

# 激光测距传感器

DPE-10-500 | DPE-30-500

DEN-10-500 | DEH-30-500

DAN-10-150 | DAN-30-150 | DAE-10-050

DBN-50-050



技术参考手册

V1.10

16.03.2020



1 文档范围 .....	3
2 安全指令 .....	3
2.1 符号的解释 .....	3
2.2 允许使用的用途 .....	4
2.3 禁止使用/限制使用 .....	4
2.4 职责范围 .....	5
2.5 使用中的危害 .....	5
2.6 激光分类 .....	6
2.7 激光规范 .....	6
2.8 电磁兼容性(EMC) .....	7
2.9 生产标准 .....	7
2.10 处理 .....	7
2.11 标签 .....	7
2.13 服务 .....	8
3 介绍 .....	9
3.1 产品标识 .....	10
3.2 组件 .....	10
3.3 有效性 .....	11
4 技术数据 .....	12
4.1 规范 .....	12
4.2 物理尺寸 .....	14
4.3 测量精度定义 .....	14
5 电气部分 .....	15
5.1 电源 .....	15
5.2 复位按钮 .....	16
5.3 LED 状态 .....	17
5.4 数字输出 .....	17
5.5 数字输入 .....	18
5.6 模拟输出 .....	18
5.7 RS - 232 接口 .....	20
5.8 RS-422 / RS-485 接口 .....	21
5.9 SSI 接口 .....	23
5.10 USB 接口 .....	25
5.11 工业以太网接口 .....	26
6 配置 .....	28
6.1 配置过程 .....	28
6.2 操作模式 .....	30
6.3 测量特征 .....	31
6.4 数据输出 .....	32
7 操作 .....	37
7.1 测量概述 .....	37
7.2 安装 .....	37
7.3 测量性能的影响 .....	38
7.4 防止测量错误 .....	39
7.5 激光寿命 .....	40
7.6 加热功能 .....	40

## 1. 文档范围

7.7 应用程序示例/说明 .....	40
8 命令集 .....	41
8.1 普通 .....	41
8.2 操作命令 .....	41
8.3 配置命令 .....	45
8.4 扩展配置命令 .....	51
8.5 信息的命令 .....	53
8.6 错误代码 .....	55
9 常见问题(FAQ's) .....	57
10 词汇表 .....	57
11 修订历史 .....	57

## 1 文档范围

本文介绍了 Dimetix D 系列激光距离传感器。可用的传感器类型在 3.1 章产品识别中列出。

讨论的主题如下：

- 安全指令
- 技术信息

## 2 安全指令



- 以下说明是为了使 D 系列设备的负责人和仪器的使用者能够预见和避免危险操作。
- D 系列设备是为了集成到技术系统中而制造的。因此，基本技术培训至关重要。此装置只能由受过训练的人员操作。
- 仪器的负责人必须确保所有用户都理解并遵守这些说明。
- 如果 D 系列设备属于一个系统，则该系统的制造商负责所有与安全相关的问题，如手册、标签和说明。

### 2.1 符号的解释



表示紧急危险情况，如果不能避免，将导致死亡或严重伤害。



表示潜在的危险情况，如果不能避免，可能导致死亡或严重伤害。



表示潜在的危险情况，如果不能避免，可能会导致轻微或中度的伤害。

**NOTICE**

表示潜在的有害情况，如果不能避免，可能导致财产损失。



高光重要信息，产品特点和应用提示。



意味着如果不采取预防措施，眼睛会被激光辐射损伤。



如果不采取预防措施，设备可能会被静电放电损坏。

## 2. 安全指令

### 2.2 允许使用的用途

D 系列设备的允许用途为: 在适合人类永久居住的大气中测量距离。

### 2.3 禁止使用/限制使用

禁止使用或忽略使用限制可能导致伤害、故障和物质损坏。

- 负责仪器的人员有责任告知用户危害以及如何消除危害。
- 在用户得到充分的指导之前, 不得操作 D 系列设备。

禁止使用

- 未阅读操作手册即使用仪表
- 超出使用范围规定
- 安全系统失效, 并删除说明和危险标签
- 除了打开用于连接螺丝端子的盖子, 打开设备
- 对产品进行修改或转换
- 操作失败后再操作
- 未经 Dimetix 明确批准使用其他制造商的配件
- 直视太阳
- 故意让第三方眼花缭乱;即使是在黑暗中
- 测量位置的防护措施不足(例如在道路上测量时)

 **WARNING**

**NOTICE**

使用环境限制 设备避免但不限于在以下环境中使用: :

- 腐蚀性蒸汽或液体(盐、酸、毒药等)
- 雨雪天气
- 辐射(放射性、热量等)
- 易爆气体环境
- 高亮的测量表面

限制使用的应用 该设备避免用于但不限于诸如以下应用:

- 航空航天(航空和航天飞行)
- 核技术

进一步的使用限制 见第 12 页第 4 章技术数据。



## 2. 安全指令

### 2.4 职责范围

原设备 Dimetix AG, CH-9100 Herisau (Dimetix) 制造商责任:

Dimetix 负责在完全安全的情况下提供产品, 包括技术参考手册和原配件。

非 Dimetix 配件制造商职责:

D 系列设备的非 dimetix 配件制造商负责开发、实施和传播其产品的安全概念。与 Dimetix 设备相结合, 他们也对这些安全概念的有效性负责。

仪表负责人的职责:

仪表负责人的职责如下:

- 理解产品的安全说明和技术参考手册中的说明。
- 熟悉与事故预防相关的当地安全法规。
- 如果设备不安全, 应立即通知 Dimetix。



仪器负责人必须确保设备是按照说明书使用的。该人员还负责人员的部署和培训, 以及在使用中设备的安全。

### 2.5 使用中的危害



**WARNING**

没有使用说明, 或使用说明不充分, 都可能导致错误或被禁止使用, 并可能引发事故, 对个人、物质和环境造成深远影响。

**NOTICE**

所有用户必须遵守制造商给出的安全指示和仪器负责人的指示。



**WARNING**

如果仪器有缺陷, 或被丢弃、误用或改装, 要小心错误的距离测量。

**NOTICE**

- 定期进行测试测量, 特别是仪器非正常使用后, 以及重要测量前、中、后。
- 确保 D 系列光学器件保持清洁。



**WARNING**

如果安装 D 系列设备时标签被隐藏, 这可能会导致危险的情况。

- 始终确保 D 系列设备标签的可见性, 或根据当地安全法规添加标签。



**WARNING**

当使用仪器进行距离测量或定位移动物体(如起重机、建筑设备、平台等)时, 不可预见的事件(如激光束断裂)可能会导致错误的测量。

**NOTICE**

- 本产品只能作为测量传感器使用, 不能作为控制设备使用。系统的配置和操作必须确保在测量错误、设备故障或由于安装的安全措施(例如安全限位开关)导致的电源故障时不会发生损坏。



## 2. 安全指令



按照有效的规定适当地操作设备。

### NOTICE

- 始终防止未经授权的人员使用设备。



将透镜对准太阳时要小心，因为望远镜是放大镜，会伤害眼睛和/或造成 D 系列装置内部损坏。

### NOTICE

- 不要将透镜直接对准太阳。

## 2.6 激光分类

D 系列装置产生一束可见的激光束，从仪器的前部射出。

属于 2 类激光产品，符合：

- IEC/EN 60825-1:2014“激光产品的辐射安全”

II 类激光产品，符合：

- FDA 21 CFR 1040.10 和 Laser Notice 50(美国卫生和人类服务部，联邦法规代码)

激光类 2/II 产品

不要直视激光束，也不要把它指向其他人。眼睛保护通常是由眨眼反射来实现。



用光学设备(双筒望远镜、望远镜)直接观察光束可能是危险的。



直视激光束可能对眼睛有害。

- 不要往激光束里看。确保激光瞄准在眼睛水平面的上方或下方。(特别是在机器等固定装置上)。



## 2.7 激光规范

标准适用	IEC/EN 60825- 1:14
发射波长	620...690 纳米(典型的 655 纳米)
发散度	0.16 x 0.6 mrad
脉冲持续时间	0.2...0.8 x 10 <sup>-9</sup> s
最大辐射功率	1mw
激光功率测量不确定度	±5%



## 2. 安全指令

### 2.8 电磁兼容性(EMC)

“电磁兼容性”是指 D 系列设备在有电磁辐射和静电放电的环境中平稳运行，且不会对其他设备造成电磁干扰的能力。

#### NOTICE

电磁辐射会对其他设备造成干扰。

- 尽管 D 系列设备符合在这方面实施的严格的法规和标准，Dimetix 不能完全排除对其他设备造成干扰的可能性。

### 2.9 生产标准

Dimetix 特此证明产品已经过测试并符合本“技术参考手册”中所述的规格。所使用的测试设备符合国家和国际标准。这是我们的质量管理体系所建立的。此外，D 系列设备的生产符合 2011/65/EU《RoHS》。

### 2.10 处理



本产品或其包装上的标志表明，本产品不得与其他家庭废物一起处置。相反，你有责任处理这些设备，把它们交给指定的收集点，回收废弃的电器和电子设备。在处置时对废物设备进行单独收集和回收，将有助于保护自然资源，并确保以保护人类健康和环境的方式回收这些设备。如果您想了解更多关于您可以在哪里丢弃您的废物设备进行回收利用的信息，请联系您当地的城市办事处、您的家庭废物处理服务或您购买产品的经销商。

在 Dimetix 没有子公司的国家，如果没有经销商在场，Dimetix 将按照规定 2012/19/EU《WEEE》委托给当地经销商或给客户处理。

### 2.11 标签

D 系列器件的标注如图 1 所示。现有的设备类型标签和带有设备类型的完整平面标签如图 2 和图 3 所示。

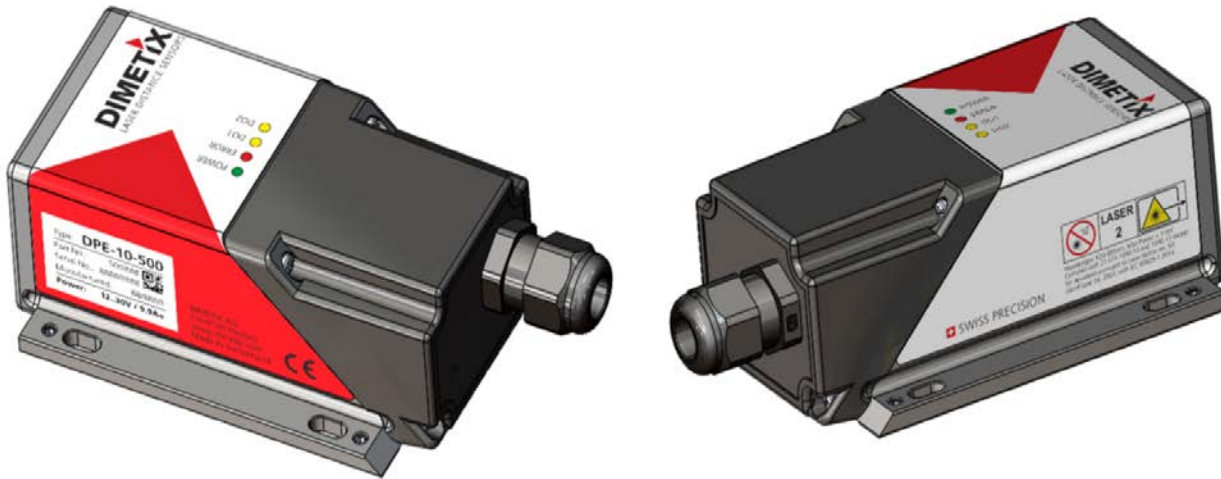


图 1 D 系列设备标号(标号位置及视图)



## 2. 安全指令

Type: <b>DPE-10-500</b> Part No.: 500630 Serial No.: 12345678 Manufactured: 05/2019 Power: 12..30V / 0.8A=	Type: <b>DPE-30-500</b> Part No.: 500636 Serial No.: 12345678 Manufactured: 05/2019 Power: 12..30V / 0.8A=
Type: <b>DEN-10-500</b> Part No.: 500637 Serial No.: 12345678 Manufactured: 05/2019 Power: 12..30V / 0.2A=	Type: <b>DEH-30-500</b> Part No.: 500638 Serial No.: 12345678 Manufactured: 05/2019 Power: 12..30V / 0.2A=
Type: <b>DAN-10-150</b> Part No.: 500632 Serial No.: 12345678 Manufactured: 05/2019 Power: 12..30V / 0.2A=	Type: <b>DAN-30-150</b> Part No.: 500634 Serial No.: 12345678 Manufactured: 05/2019 Power: 12..30V / 0.2A=
Type: <b>DAE-10-050</b> Part No.: 500633 Serial No.: 12345678 Manufactured: 05/2019 Power: 12..30V / 0.8A=	Type: <b>DBN-50-050</b> Part No.: 500635 Serial No.: 12345678 Manufactured: 05/2019 Power: 12..30V / 0.2A=

图 2:现有的 D 系列设备类型标签

### 2.12 维护

D 系列设备几乎免维护。你唯一要做的就是清洁镜片表面。

#### 脏的传感器光学会导致测量错误。

#### NOTICE

- 传感器可能被灰尘、油污、水等污染。
- 在肮脏的环境中，通过设计尽量减少污染。
- 定期检查传感器光学元件，必要时进行清洁。

#### 不适当的清洗方法会损坏传感器光学。

#### NOTICE

- 像对待眼镜、相机和野外望远镜一样，照顾好镜头的表面。
- 光学部件(小激光输出玻璃和圆形镜片)只用干净的软眼镜清洁布清洗，避免刮伤光学部件。所有其他清洁或解决方案是不允许的。

### 2.13 服务

如果您需要维修该设备，请与 Dimetix 联系。



除螺杆端子的可交换盖外，如果设备被打开，则保修无效。移除标签也被理解为打开。

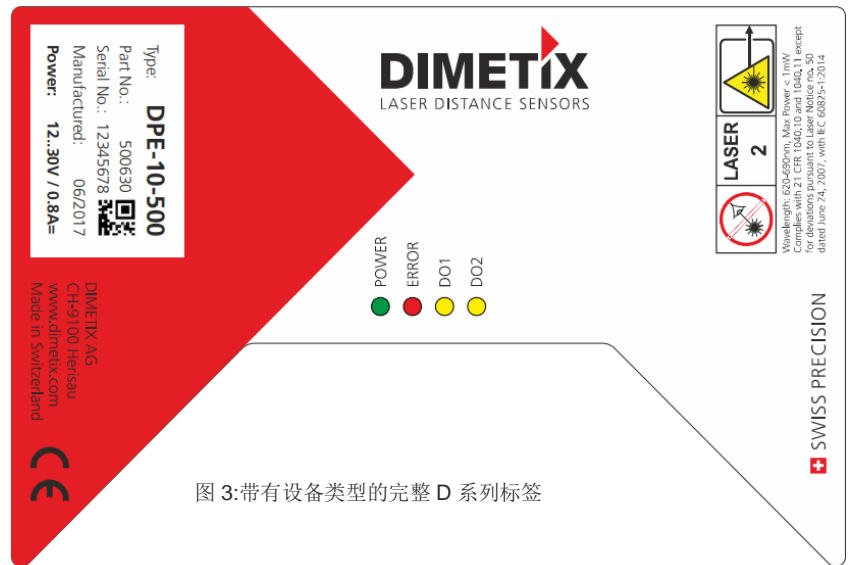


图 3:带有设备类型的完整 D 系列标签





### 3.介绍

## 3 介绍

D 系列传感器是功能强大的距离测量仪器，可集成到各种工业应用中。通过一束激光反射，使得精确、无接触式长距离测距成为可能。(见图 4 的插图)。

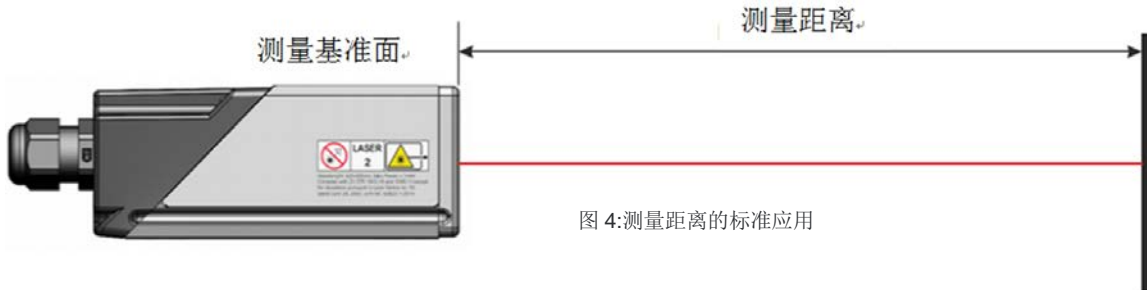


图 4:测量距离的标准应用

主要特点:

- 测量范围 0.05 至 500 米
- 测量精度可达 $\pm 1.0$  mm (@2 $\sigma$ )
- 高测量速度 (高达 250 Hz, 1000 Hz 输出速率)
- 多个串行接口 (RS-232, RS-422 / RS485, SSI 和 USB)
- 用于工业以太网的可更换接口 (PROFINET®, EtherNet / IP™或 EtherCAT®接口作为附件)
- 在一条 RRS-422 / RS485 线路上连接多达 100 个传感器
- 宽幅电压的电源 (12 ... 30 VDC)
- 可编程模拟输出 (0/4 ... 20 mA)
- 一个可编程数字输入 (DI1)
- 两个可编程数字输出 (DO1 和 DO2)
- 用于错误信号发送的数字输出 (DOE)
- 可选数字输出类型 (NPN, PNP, 推挽)
- 4 个 LED 用于状态信号
- ASCII 协议, 用于控制外部显示器
- 螺钉端子, 便于连接 D 系列传感器
- IP65 (防止灰尘和水进入)
- 工作温度范围广 (低至-40°C, 最高+ 60°C, 适用于扩展温度范围的设备)
- 可见红色激光, 激光等级 II (<0.95 mW)
- 配置软件可从 Dimetix 网站 ([www.dimetix.com](http://www.dimetix.com)) 获得
- 多种配件使模组应用简单



使用本技术规定以外的控制、调整或执行程序参考手册可能导致危险的辐射暴露。

**WARNING**



为了方便使用 D 系列传感器，您可以使用我们的免费配置软件““Laser Sensor Utility””，可以从我们的网站:[www.dimetix.com](http://www.dimetix.com) 下载。



### 3.介绍

#### 3.1 产品标识

Dimetix 传感器产品由传感器顶部的标签标识。标签上的标识显示了每个传感器的主要特性。它包括传感器系列，传感器类，温度范围，精度和最大距离范围。有关更多细节，请参见图 5。

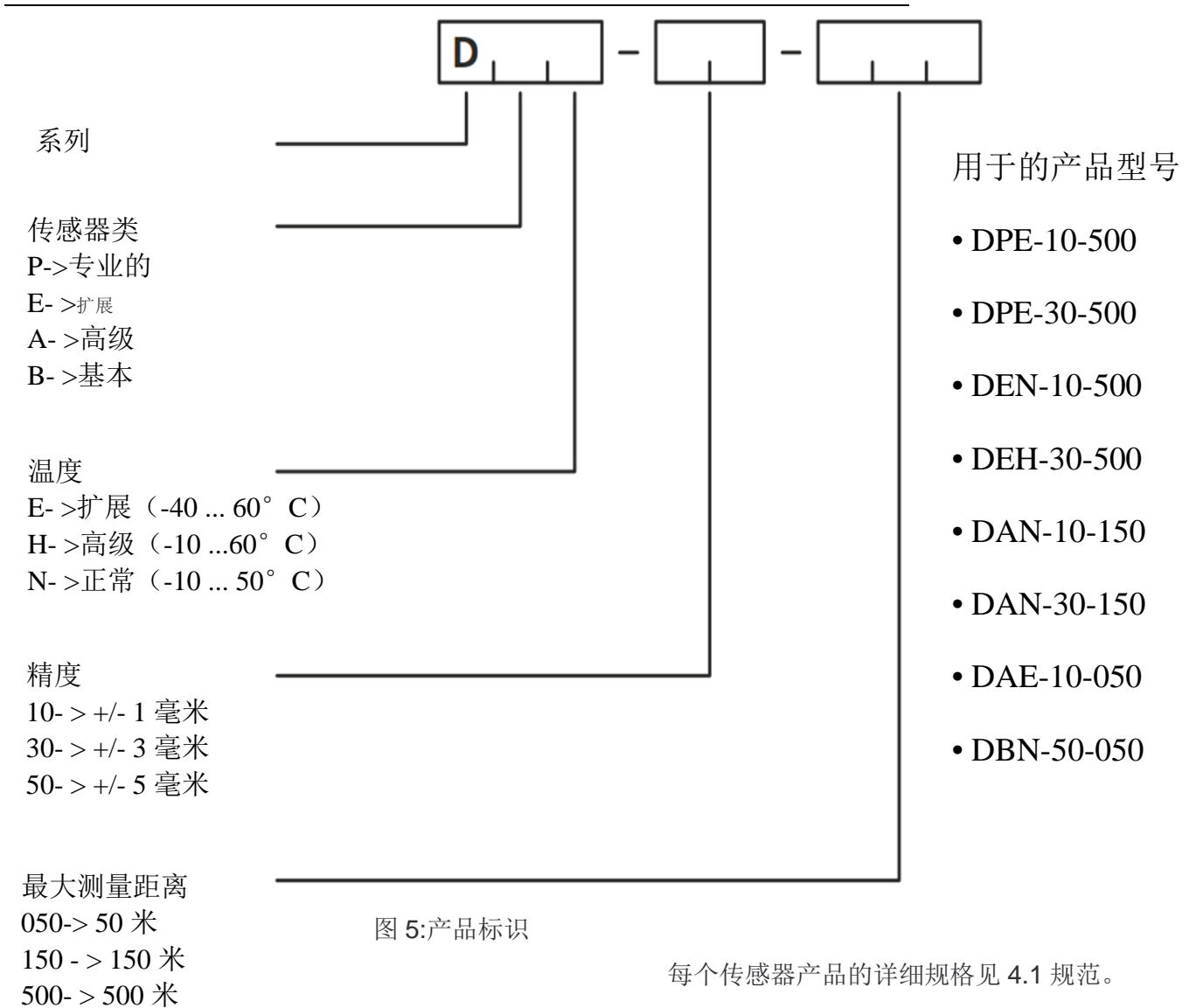


图 5:产品标识

每个传感器产品的详细规格见 4.1 规范。

#### 3.2 组件

具有 D 系列设备的一些有用详细信息的组件在图 6 中标出。

### 3.介绍

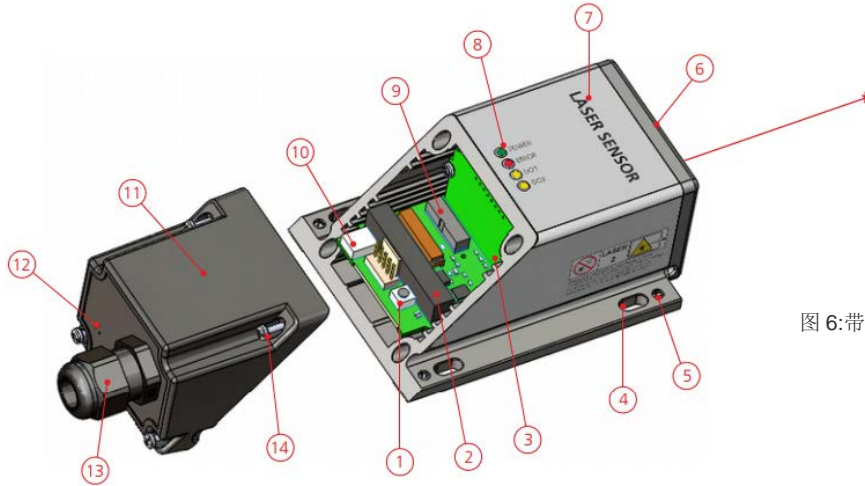


图 6:带有详细信息的传感器组件

- |   |  |
|---|--|
| 1)复位按钮  | 8)状态 LED(电源、错误、数字输出)                                 |
| 2)螺丝接线盒及插头。导体截面 0.14,1.5 平方毫米。<br>(电源, 数字输入/输出, 模拟输出, RS-232 和 RS-422 / RS-485 / SSI) | 9)工业以太网接口  |
| 3)屏蔽板   | 10) USB 2.0 Mini-B 接口                                |
| 4)安装定位槽孔(M4 或 M3 螺丝)  | 11)可替换接口模组(用于可替换的通讯接口)                               |
| 5)传感器对准用六角套筒紧定螺钉  | 12)阀隔膜:  |
| 6)传感器前端(激光束输出和接收透镜)   | 13)电缆紧固接头 M16 x 1.5 mm(电缆直径:5...10mm, 工具尺寸:<br>20mm) |
| 7)产品标签(详见 7.9 章)  | 14)螺丝, 飞利浦开槽组合(飞利浦 1 号, 开槽 2 号)                      |



**NOTICE**

打开可更换盖时, 注意防止静电放电(ESD)。

- 通常带有可更换盖的传感器是敏感设备, 静电放电会损坏它。
- 请正确接地并小心使用设备。
- 对于不恰当的处理和/或引静电起的问题, 不给予保修。



除可更换的盖子外, 如果设备被打开, 保修无效。移除标签也被理解为打开。

### 3.3 有效性

本手册适用于 D 系列设备, 软件版本如下:

- 接口软件版本:V1.17 或更高版本
- 模块软件版本:V4.0 或更高版本

要获得软件版本, 使用 8.5.1 中描述的命令获取软件版本(sNsv)。



## 4. 技术数据

### 4 技术数据

#### 4.1 规范

	DPE-10-500	DPE-30-500	DEN-10-500	DEH-30-500	DAN-10-150	DAN-30-150	DAE-10-050	DBN-50-050
货号	500630	500636	500637	500638	500632	500634	500633	500635
测量精度 <sup>1) 2)</sup> @2 (95.4%反光率) @1 (68.3%反光率)	±1.0 毫米 ±0.5 毫米	±3.0 毫米 ±1.5 毫米	±1.0 毫米 ±0.5 毫米	±3.0 毫米 ±1.5 毫米	±1.0 毫米 ±0.5 毫米	±3.0 毫米 ±1.5 毫米	±1.0 毫米 ±0.5 毫米	±5.0 毫米 ±2.5 毫米
重复性精度 <sup>1) 2)</sup> @2 (95.4%反光率) @1 (68.3%反光率)	±0.3 毫米 ±0.15 毫米	±0.7 毫米 ±0.35 毫米	±0.3 毫米 ±0.15 毫米	±0.7 毫米 ±0.35 毫米	±0.3 毫米 ±0.15 毫米	±0.7 毫米 ±0.35 毫米	±0.3 毫米 ±0.15 毫米	±1.8 毫米 ±0.9 毫米
自然表面上的测量范围 <sup>3)</sup>	0.05...100 米	0.05...100 米	0.05...100 米	0.05...100 米	0.05...100 米	0.05...100 米	0.05...50 米	0.05...50 米
橙色(反光)膜的测量范围	0.5...500 米	0.5...500 米	0.5...500 米	0.5...500 米	~40...150 米	~40...150 米	~40...50 米	~40...150 米
测量参考	从前端(参见 4.2 物理尺寸)							
最小的单位显示	0.1 毫米							
模拟输出精度 (12 位, 可编程范围)	±0.1%	±0.1%	±0.1%	-	±0.1%	±0.1%	±0.1%	±0.2%
最大测量速率 <sup>1)</sup>	250 Hz	250 Hz	100 Hz	100 Hz	100 Hz	100 Hz	100 Hz	10 Hz
跟踪测量最大输出速率 <sup>1)</sup>	1kHz	1kHz	100 Hz	100 Hz	100 Hz	100 Hz	100 Hz	10 Hz
测量的典型时间 <sup>1)</sup> 单一的测量 跟踪测量	0.05.....4 s 0.004.....4 s	0.05.....4 s 0.004.....4 s	0.05.....4 s 0.004.....4 s	0.05.....4 s 0.02.....4 s	0.05.....4 s 0.02.....4 s	0.05.....4 s 0.02.....4 s	0.05.....4 s 0.02.....4 s	0.1.....4 s 0.1.....4 s
光源	激光二极管 620-690 nm(红色, 典型 650 nm) 详见第 2.7 章激光规格 IEC / EN 60825 - 1:2014;二级 FDA 21 CFR 1040.10 and Laser Notice 50 光束发散角:0.16 x 0.6 mrad, 脉冲持续时间:0.2...0.8 x 10 <sup>-9</sup> s, 最大功率:1mw							
典型激光寿命时间	50'000 h @ 20°C(见 7.5 激光寿命)							
指定距离处激光光斑 在靶上的典型直径(椭圆) <sup>4)</sup>	4 mm / 2 mm @ 5 m; 7 mm / 3 mm @ 10 m; 17 mm / 9 mm @ 30 m; 28 mm / 13 mm @ 50 m; 55 mm / 30 mm @ 100 m							
电磁兼容性(EMC)	IEC/EN 61000-6-4 / 61000-6-3; IEC/EN 61000-6-2 / 61000-6-1							
供电电源 电压范围 <sup>5)</sup> 电流消耗(@ 24 VDC) <sup>6)</sup> 电流消耗(@ 12 VDC) <sup>6)</sup>	12...30 VDC 0.5A/0.8A	12...30 VDC 0.5A/0.8A	12...30 VDC 0.15 A / 0.2 A	12...30 VDC 0.15 A / 0.2 A	12...30 VDC 0.15 A / 0.2 A	12...30 VDC 0.15 A / 0.2 A	12...30 VDC 0.15 A / 0.2 A	12...30 VDC 0.15 A / 0.2 A
操作温度范围 <sup>7)8)</sup>	-40...+ 60°C	-40...+ 60°C	-10...+50°C	-10...+60°C	-10...+50°C	-10...+ 50°C	-40...+ 60°C	-10...+ 50°C



#### 4.技术数据

	DPE-10-500	DPE-30-500	DEN-10-500	DEH-30-500	DAN-10-150	DAN-30-150	DAE-10-050	DBN-50-050
贮藏期间温度范围	-40...+70°C							
防护等级	IP65 IEC 60529(防尘防水)							
冲击和振动测试	IEC 60068-2-27(冲击); IEC 60068-2-6(振动)							
尺寸	140 x 78 x 48 毫米							
重量	350 克							
材料 主要传感器的壳体 前端和标准可交换模块	EN-AW 6060 铝合金(阳极氧化 20um) 矿物增强尼龙树脂 <sup>9)</sup>							
传感器标准集成接口								
模拟输出 0/4.....20mA	1	1	1	-	1	1	1	1
数字输出(可编程)数字输出(错误状态)	2 / 1	2 / 1	2 / 1	- / 1	2 / 1	2 / 1	2 / 1	2 / 1
数字输入(可编程)	1	1	1	1	1	1	1	1
RS- 232	1	1	1	1	1	1	1	1
ID 为 0..99 的 RS-422 / RS-485	1	1	1	1	1	1	1	-
SSI	1	1	1	1	1	1	1	-
USB	1	1	1	1	1	1	1	1
安装可选扩展接口的可能性								
PROFINET /以太网/IP / EtherCAT	是	是	是	是	是	是	是	-
现场总线(外部)	是	是	是	是	是	是	是	-

<sup>1)</sup>测量精度和测量速度取决于测量特性的配置，见 6.3 测量特性和环境条件，见 7.3 测量性能影响。

<sup>2)</sup>精度描述见 4.3 根据 ISO-标准 ISO/R 1938- 1:15 测量精度定义。

<sup>3)</sup>自然表面的性能取决于目标反射率、背景光和大气条件(参见 7.3 性能影响测量)。

<sup>4)</sup>光斑尺寸随生产批次而变化。光斑尺寸近似值:长光斑尺寸增大 0.6 毫米/米，短光斑尺寸增大 0.3 毫米/米。

<sup>5)</sup>电压范围 12...30 VDC 可以扩展到 9...30VDC,但限制于使用模拟量输出。如果使用模拟量输出，请根据以下准则所需的最小输入电压: $V_{+min} \geq R_{AO\_LOADmax} * I_{AOmax} + 3.5 V$ (详细信息请参见 5.6 模拟量输出)。

<sup>6)</sup>定义设备的电流消耗，不需要连接模拟和数字输出(AO、DO1、DO2 和 DOE)。此外，还必须考虑使用的模拟和/或数字输出的电流消耗。

<sup>7)</sup>在永久测量(连续距离测量)的情况下最大。操作时可降低温度。

<sup>8)</sup>D 系列设备，可选工业以太网接口(可更换接口模块)，最大工作温度限制在+50°C。

<sup>9)</sup>机械强度高，刚度/韧性平衡好，温度性能好，耐化学性好。

## 4.技术数据

### 4.2 物理尺寸

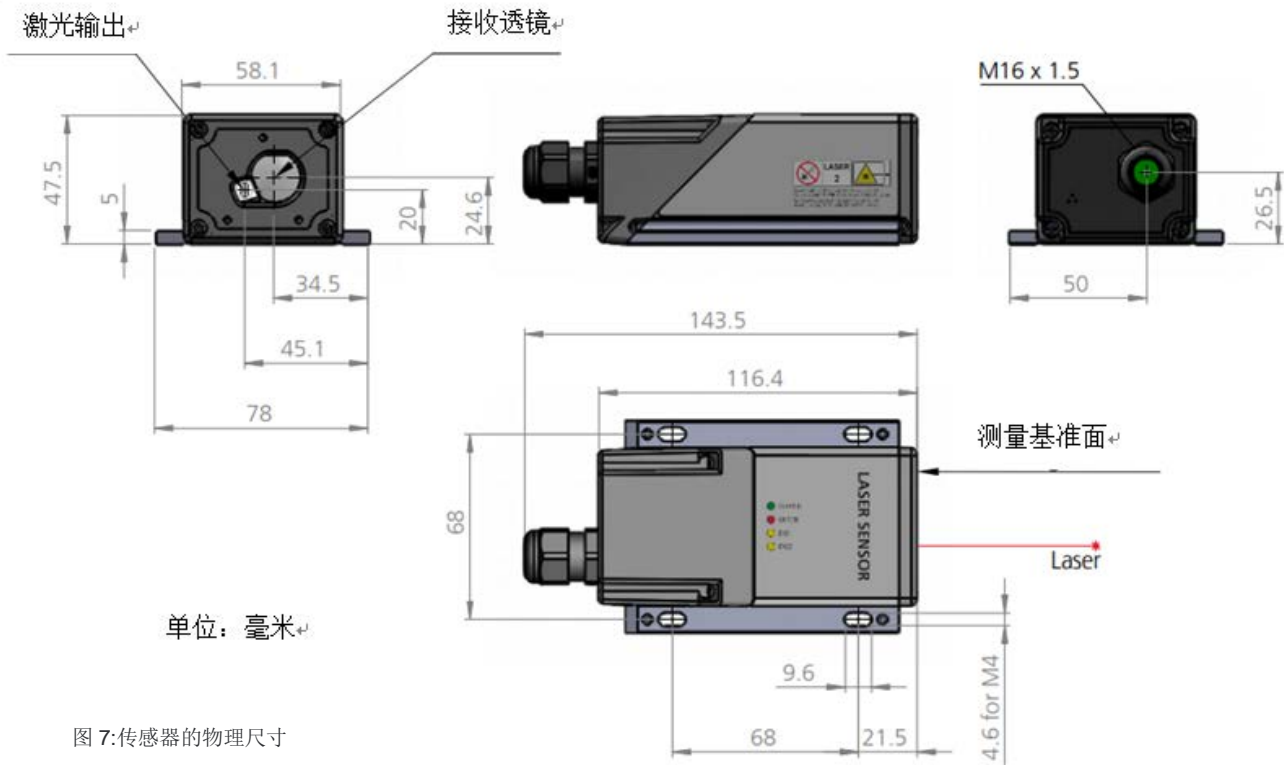


图 7:传感器的物理尺寸

D 系列传感器 CAD 数据请访问我们的网站或联系我们(网站及联系方式见 [www.dimetix.com](http://www.dimetix.com))

### 4.3 测量精度定义

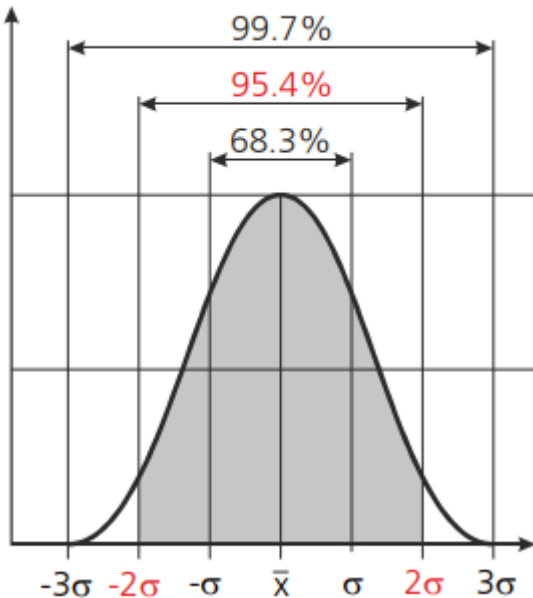


图 8:测量精度定义

测量精度符合 ISO-recommendation ISO/R 1938 - 1:2015 统计置信度 95.4%(i.e.  $\pm$  标准差的两倍). 见左侧图有关典型测量精度与测量的平均条件。在跟踪模式下, Dxx -10-为 $\pm 1.0$  毫米, Dxx -30-xxx 为 $\pm 3.0$  毫米。

最大偏差可能发生在不利的条件下, 如明亮的阳光, 或当测量到反射差或非常粗糙的表面。对于 30m 以上的距离, 测量精度可能会下降约 $\pm 0.02$  毫米/米。

D 系列激光传感器不补偿大气环境的变化。如果在与 20°C 非常不同的条件下测量长距离(>150 米), 这些变化会影响精度, 相对湿度 60%, 气压 953 mbar。大气环境的影响在 H. Kahmen & W. Faig:“测量学”(1988)中有描述。



## 5.电气部分

### 5 电气部分

本章介绍了 D 系列传感器的主要电气部分。图 9 中标记了组件的概述。

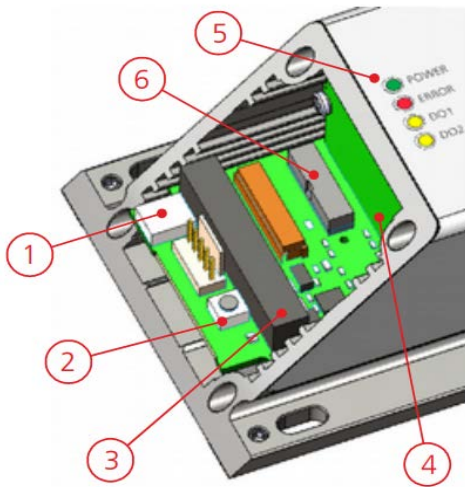


图 9:电气元件概述

- 1) USB 2.0 Mini-B  
(详见第 5.10 章)
- 2)复位按钮  
(详细复位过程描述见 5.2 章)
- 3)螺线管接线盒及插头(节距 3.5 mm，导体截面 0.14...1.5 mm<sup>2</sup>)。  
(电源和传感器接口，见 5.1、5.4、5.5、5.6、5.7、5.8 和 5.9 章)
- 4)屏蔽选项卡  
(适用于插座，详见 5.1 章)
- 5)状态 LED(电源，错误，DO1, DO2)  
(LED 状态详见 3.3 章)
- 6)工业以太网接口(可换盖)  
(详情请参阅第 5.11 章)



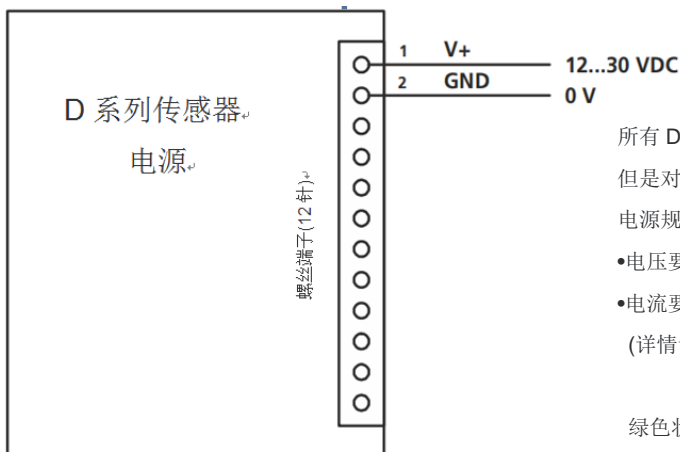
**NOTICE**

打开可更换盖时，注意防止静电放电(ESD)。

- 通常带有可更换盖的传感器是敏感设备，静电放电会损坏它。
- 请正确接地并小心处理设备。
- 对于不恰当的处理和/或 ESD 引起的问题，不给予保修。

## 5.1 电源

### 5.1.1 规格及接线



所有 D 系列传感器均有过压和反压保护。

但是对于传感器的正常运行要考虑电源的要求和相应的规格。

电源规格:

- 电压要求:12...30 VDC
- 电流要求:取决于传感器类型  
(详情请参阅 4.1 章)

绿色状态 LED(电源)表示有电源和正在运行的设备

**NOTICE**

电源端过压可能损坏设备

- 初次运行前检查接线和电源标称电压。

**NOTICE**

电源端子上的反极性电压会损坏设备

- 初始操作前检查接线



## 5. 电气部分

### CAUTION

只使用优质的电源设备，并考虑电压和电流的要求符合 D 系列传感器。

### NOTICE

•为了无故障运行，建议为传感器使用单独的电源。

### 5.1.2 屏蔽

铝盒（屏蔽）

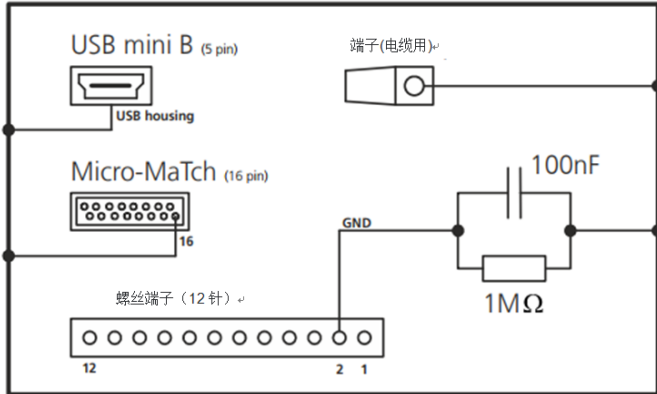


图 11:传感器的屏蔽概念

D 系列传感器的屏蔽概念如图 11 所示。

所述传感器的铝壳相当于屏蔽体，且还连接到所述壳体上的 USB 接口，到微型连接器和屏蔽片。屏蔽片可用于将电缆的屏蔽连接到传感器屏蔽(使用一个适当的插座)。

设备的一般 GND 连接到屏蔽体上/设备带有 R-C 元素的外壳(有关 R-C 元素的详细信息，请参见图 11)。

### NOTICE

不可靠的屏蔽会导致传感器、控制系统的干扰或其他问题。

•找个可靠的屏蔽。

## 5.2 复位按钮

重置过程将传感器配置恢复到出厂默认值(参见 4.5 出厂设置)。如果传感器有问题，例如没有串行接口通信，这也可能有所帮助。下面的步骤显示的复位过程与复位按钮内的 D 系列传感器。

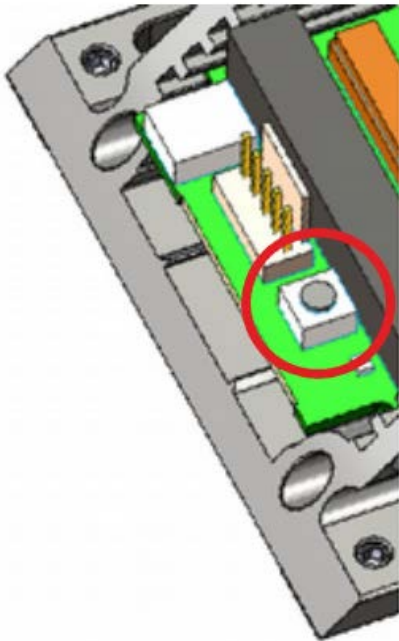


图 12:复位按钮

清除过程:

- 1)关闭设备的电源
- 2)按住复位按钮，保持按下状态
- 3)设备接通电源
- 4)继续按住复位按钮，直到所有状态 LED(电源、错误、DO1、DO2) 短时间闪烁(约 0.5 秒)
- 5)松开复位按钮
- 6)关闭电源，等待 5 秒
- 7)接通电源，等待绿色状态 LED(电源)打开。
- 8)复位程序执行成功



















## 5. 电气部分

### 5.3 LED 状态

D 系列传感器顶部的四个状态 LED(电源、错误、)显示传感器和数字的工作状态输出(DO1、DO2)。下表中描述了可能的 LED 状态以及适当的状态描述和一些有用的参考。

电源	错误	DO1	DO2	传感器状态描述
				设备通电并准备好运行->传感器运行正常。
				该设备已通电，但在传感器正常操作期间发生错误。错误代码通过串行接口传输。有关错误代码号的信息，请参见第 8.6 章。
				该装置供电正常，运行正常。一个和/或两个数字输出(DO1、DO2)可以根据配置的切换级别打开或关闭(有关详细信息，请参阅第 5.4 章和第 6 章)。
				在重置过程中使用重置按钮闪烁约 0.5 秒(见第 5.2 章)
				设备处于错误状态。请参阅串行接口上的错误代码，如果在通断电源和复位后仍然存在错误，请联系 Dimetix。正常情况下，如果电源 LED 是关闭的->传感器供电电压过低/高。有关错误代码号的信息，请参见第 8.6 章。
				该设备已准备好接口板固件下载。对于下载过程，请使用“激光传感器通用”软件。参见 Dimetix 网站 <a href="http://www.dimetix.com">www.dimetix.com</a> 。

### 5.4 数字输出

D 系列传感器包含两个(或一个)数字输出(DO1 和 DO2)用于电平监测，一个数字输出(DOE)用于错误检测信号作用。这些输出可以配置为 NPN、PNP 或推挽输出类型。数字输出能够驱动高达 150 毫安和指定输出电压为 30 伏直流电。关于输出规格和类型的详细信息在 5.4.1 规格中进行了描述。

#### 5.4.1 规范

属性/可能性													
输出电压低(有效) NPN 型, 推挽	0.2 V @ 10 mA (最大)      1.5 V @ 100 mA (最大)      2 V @ 150 mA (最大)												
输出电压高(有效) PNP 型, 推挽	(V+) -0.2 V @ 10 mA (最大)      (V+) -1.5 V @ 100 mA (最大)      (V+) -2 V @ 150 mA (最大)												
输出电压开路(不工作, 高阻抗) NPN 型, PNP 型	12...30 VDC (最大)												
输出电流	最高 150 毫安												
输出转换速率	最大 40 V/μs												
输出类型	<table border="1"> <thead> <tr> <th>类型</th> <th>输出有</th> <th>输出无</th> </tr> </thead> <tbody> <tr> <td>NPN</td> <td>低(GND) / 0 V</td> <td>开(高阻抗)</td> </tr> <tr> <td>PNP</td> <td>高(V+)</td> <td>开(高阻抗)</td> </tr> <tr> <td>推挽</td> <td>高(V+)</td> <td>低(GND / 0 V)</td> </tr> </tbody> </table>	类型	输出有	输出无	NPN	低(GND) / 0 V	开(高阻抗)	PNP	高(V+)	开(高阻抗)	推挽	高(V+)	低(GND / 0 V)
	类型	输出有	输出无										
	NPN	低(GND) / 0 V	开(高阻抗)										
PNP	高(V+)	开(高阻抗)											
推挽	高(V+)	低(GND / 0 V)											
防护	反极性      过电压      限流(最大 450 mA)      短路(过热停机)												
电缆长度 <sup>1)</sup>	< 30 米无屏蔽电缆(仅限室内) ≥30 米或室外使用屏蔽电缆												

可配置数字输出类型的典型连接如图 13 所示。图中所示的负载是特定负载的位置保持器，例如继电器或指示灯。如果 D 系列传感器的数字输出信号用作数字输入信号，

<sup>1)</sup> 模拟输出(AO)接口的最大电缆长度取决于电缆质量和环境条件

例如 PLC，必须采用推挽输出。但也有可能使用 NPN 或 PNP 输出类型与额外的上拉/下拉电阻。



## 5. 电气部分

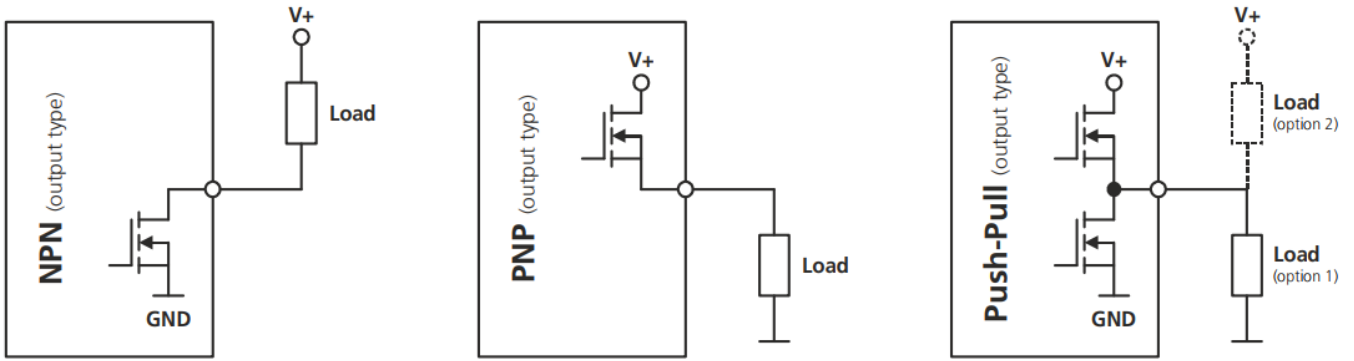


图 13:带典型负载连接的数字输出类型(NPN、PNP、推挽)

### 5.4.2 接线

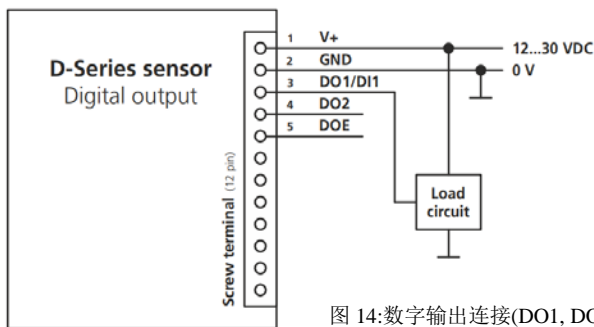


图 14:数字输出连接(DO1, DO2, DOE)

使用 D 系列激光传感器的数字输出的连接如图 14 所示(例如 DO1, 类似于 DO2 和 DOE 输出)。

有关负载电路的详细信息, 请参阅第 5.4.1 章和图 13 中对数字输出类型的描述。

## 5.5 数字输入

数字输出(DO1/DI1)也可以用作数字输入。该数字输入允许外部设备触发或启动/停止测量。有不同的配置可能性可用, 有关详细信息, 请参见配置命令 8.3.8 Set/Get digital input

函数(sNDI1)。

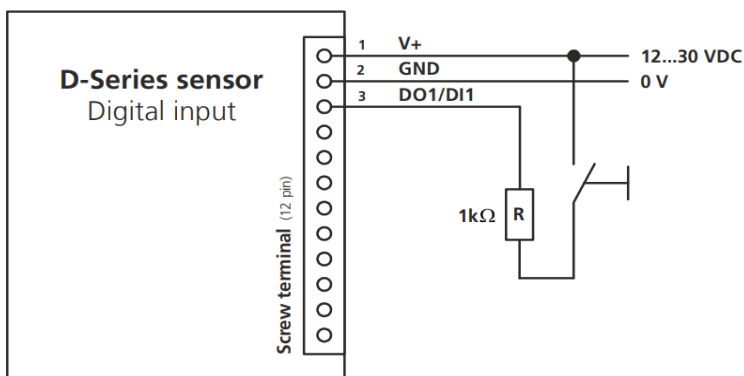


图 15:外部触发数字输入连接

数字输入信号规范:

- 低电平:  $U_{DI1} < 2 \text{ VDC}$
- 高电平:  $9 \text{ VDC} < U_{DI1} < 30 \text{ VDC}$

对短路保护的数字输入/输出, 始终在 DO1 / DI1 终端加一个 1 kΩ 电阻器。

数字输入的连接和接线如图 15 所示。

**数字输入/输出(DO1/DI1)接线不当会损坏传感器:**

**NOTICE**

- 在初始操作之前, 配置输入/输出通过 USB 或其中一个串行接口, 并检查接线与输入/输出配置相对应。

## 5.6 模拟输出

D 系列传感器的模拟输出电流源,能够负载 500Ω。目前的范围是可编程的, 0...20 mA 或者 4...20 mA。有关详细信息, 请参阅说明书。



## 5. 电气部分

### 5.6.1 技术参数

	属性
能力/参考	无电流隔离(信号参考传感器地)
最大负载电阻	$\leq 400\Omega$ ( $\leq 500\Omega$ 限制) 一般情况下, 最小设备输入电压必须考虑以下准则: $V_{+min} \geq RAO\_LOAD_{max} * IA_{Omax} + 3.5 V$ (例如 $V_{+分钟} = 500\Omega \text{ 马} * 20 + 3.5 V = 13.5$ )
精度	0.1%(可编程距离跨度)
分辨率	12-bit
电流范围	
最小	0 毫安/ 4 毫安(可编程最小电流)
最大	20 毫安
错误电平	0...20 m 毫安 A(可编程)
电缆长度 1)	$< 30$ 米无屏蔽电缆(仅限室内) $\geq 30$ 米或室外使用屏蔽电缆

$$e_{Dist} = Accuracy_{Device} + \frac{(MaxDist_{Conf} - MinDist_{Conf}) * Accuracy_{AO}}{100}$$

$$\text{总误差} = \text{设备精度} + \frac{(\text{配置的最大距离} - \text{配置的最小距离}) * \text{模拟输出的精度}}{100}$$

例子:

$$\text{总误差} = 1\text{mm} + \frac{(10'000\text{mm} - 0\text{mm}) * 0.1\%}{100} = \pm 1.1\text{mm}$$

AccuracyDevice: 设备精度 (毫米)  
 MaxDistConf: 配置的最大距离 (毫米)  
 MinDistConf: 配置的最小距离 (毫米)  
 AccuracyAO: 模拟输出的精度(%)  
 eDist: 总误差 (毫米)  
 DPE-10-500 (设备规格及配置):  
 AccuracyDevice:  $\pm 1 \text{ mm}$   
 MaxDistConf : 10'000 mm  
 MinDistConf: 0 mm  
 AccuracyAO: 0.1%  
 eDist:  $\pm 1.1 \text{ mm}$  (左侧计算所得)



所述的误差包括所有可能的误差, 如温度漂移、线性、表面颜色和测量距离。



D 系列设备的最佳精度只能通过使用数字串行接口(RS-232, RS422/485, SSI 或工业以太网)来实现。

### 5.6.2 接线

模拟输出与 PLC(或其他设备)的连接如图 16 所示。考虑到 D 系列传感器的模拟输出电流不是隔离的, 传感器的 GND(电源 0 V)也用于模拟输出地。



## 5. 电气部分

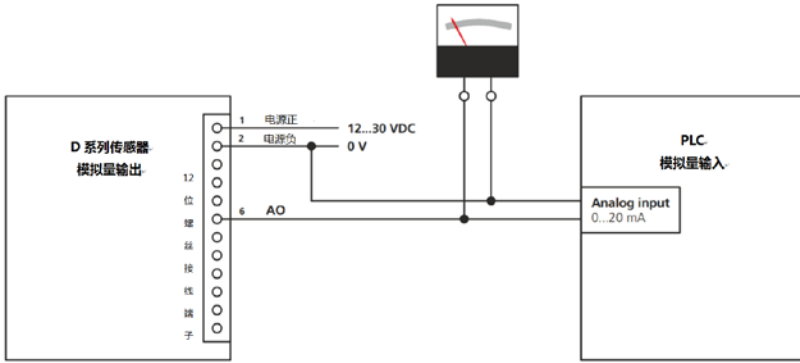


图 16:模拟输出与 PLC(或其他设备)的连接

### 5.7 RS - 232 接口

RS-232 数字串行接口主要用于设备配置。。它允许与主机(如 PC)连接使用终端程序进行配置(如 HTerm<sup>1</sup>,HyperTerm<sup>2</sup>)或激光传感器实用软件(详情请参阅 [www.dimetix.com](http://www.dimetix.com))

该通信协议基于 ASCII，易于理解和使用。有关通信协议和可用命令的详细信息，请参见第 40 页中的 8 命令集。

RS-232 接口的工厂设置在第 6.5 章工厂设置中指定。



只有当波特率设置为最大值 115200 时，测量速率才有可能超过 100 赫兹。  
较低的波特率降低了测量速度。

#### 5.7.1 规范

以下规格是 RS-232 标准规格的补充(标准规格/指南可在网上免费获得)。

	属性
电压电平	参见 RS-232 标准规范
最大波特率	115200
最大电缆长度(典型) <sup>1)</sup>	≤15m(室内使用无屏蔽电缆)

#### 5.7.2 接线

D 系列传感器通过 RS-232 接口与主机(如 PC 或 PLC)的连接如图 17 所示。使用 RS-232 接口，只能进行点对点通信。

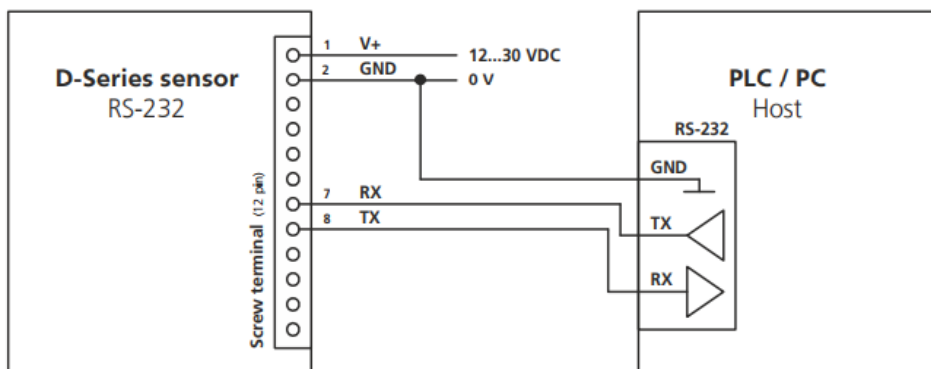


图 17:RS232 接口的连接

- <sup>1)</sup> HTerm 是一个免费的通讯终端软件
- <sup>2)</sup> 超级终端是微软免费的通讯终端软件(只适用于视窗 XP 系统)
- <sup>3)</sup> RS-232 接口的电缆最大长度取决于通信速度、电缆质量和环境条件



## 5. 电气部分



不要在单个 RS-232 线上连接多个 D 系列设备。

### 5.8 RS-422 / RS-485 接口

RS-422 / RS-485 数字串行接口具有稳定性强、扩展性强等优点，适用于工业应用。足够的电缆长度和多个设备在同一线路上连接的可能性。对于这个接口，数据信号必须使用双绞线屏蔽电缆（详见 5.8.1 进一步信息的规范）。

通信协议与 RS-232 接口协议保持一致。有关通信协议和可用命令的详细信息，请参见第 40 页中的 8 命令集。RS-422 / RS-485 接口的工厂设置 在第 6.5 章工厂设置中指定。

从不启动新的通信(总是等待 D 系列设备的响应或超时)。

图 17:RS-232 接口的连接



RS-422 接口不能与 SSI 接口同时使用。

同一线路上的多个设备，永远不要使用带有连续测量的命令(例如单个传感器跟踪)。只使用带缓冲的跟踪(参见 8.2.5 带缓冲的跟踪- Start (sNf))。

只有当波特率设置为最大值 115200 时，测量速率才有可能超过 100 赫兹，较低的波特率降低了测量速度。

#### 5.8.1 规范

以下规格是 RS-422 / RS-485 标准规格的补充。标准规格/参考可在网上查询。

	属性
电压电平	参见 RS-422 / RS-485 RS-232 标准规范
最大波特率	115200
最大驱动负载	$\geq 100 \Omega$
电缆的特点 电缆类型 特性阻抗 $Z_0$ (典型)	只使用屏蔽双绞线(双绞线:T+/T-和 R+/R-) 100...150 $\Omega$ (典型的)
终端电阻 RT	100...150 $\Omega$ (典型的),应该等于电缆阻抗 $Z_0$
电缆长度 vs 波特率(典型) <sup>1)</sup>	$\leq 500 \text{ m} \rightarrow \leq 200'000 \text{ Baud}$ (所有可能的波特率) $\leq 1000 \text{ m} \rightarrow \leq 100'000 \text{ Baud}$

1) RS-422 / RS-485 输出接口的最大电缆长度取决于通信速度、电缆质量和环境条件。

## 5. 电气部分

### 5.8.2 RS – 422 接线

一个或多个 D 系列设备(最多 100 个)通过 RS-422 接口与主机(如 PC 或 PLC)的连接, 如图 18 所示。要在 RS-422 线路上使用多个 D 系列传感器, 每个设备的设备 ID 必须配置不同的 ID。可用的和可配置的 ID 从 0 到 99(参见 8.3.2 Set device ID (sNid))。

为正确操作使用终端电阻 RT 如图 18 所示。终端电阻应等于电缆阻抗 Z<sub>0</sub>, (常用的 100.....150Ω。)

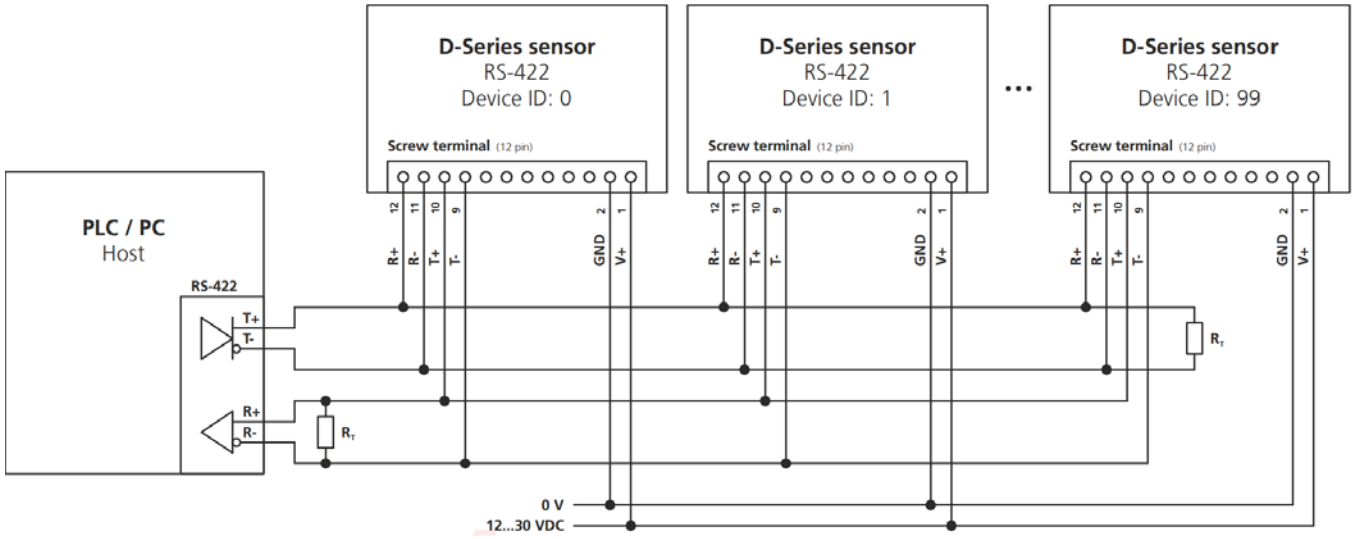


图 18:一条线路上一个或多个 RS-422 设备的连接, RT ->终端电阻



如果同一 RS-422 行上有多个设备, 请确保所有设备具有不同的设备 ID

### NOTICE

使用不带屏蔽的电缆可能会导致通信问题或对传感器造成长期损坏

- 仅使用屏蔽双绞线。详细内容见 5.8.1 规范。

### 5.8.3 RS – 485 接线

一个或多个 D 系列设备(最多 100 个)通过 RS-485 接口与主机(如 PC 或 PLC)的连接如图 19 所示。使用

一个 RS-485 总线上有多个 D 系列传感器, 每个设备的设备 ID 必须配置不同的 ID。可用的和可配置 ID 的形式是从 0 到 99(参见 8.3.2 Set device ID (sNid))。

为正确操作使用终端电阻 RT 如图 19 所示。终端电阻应等于电缆阻抗 Z<sub>0</sub>, (常用的 100.....150Ω。)



## 5. 电气部分

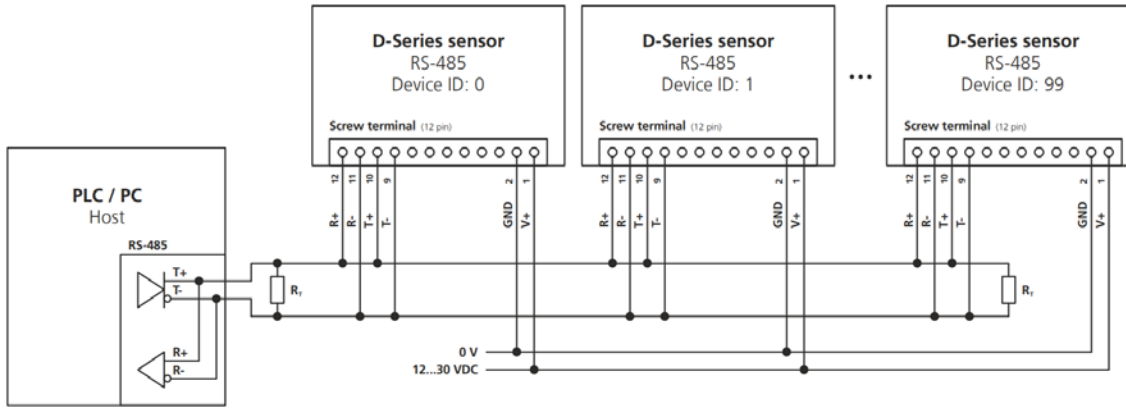


图 19:一条线路上一个或多个 RS-485 设备的连接, RT →终端电阻



如果同一 RS-485 行上有多个设备, 请确保所有设备具有不同的设备 ID

### NOTICE

使用未屏蔽的电缆可能会导致通信问题或对传感器造成长期损坏

- 仅使用屏蔽双绞线。详细内容见 5.8.1 规范。

## 5.9 SSI 接口

SSI 接口也适用工业应用同步通信传输, 稳定性(由于差分信号)和最大电缆长度。对于这个接口, 数据信号必须使用双绞线屏蔽电缆(见 5.9.1 进一步资料的规格说明)。

可以使用不同的数据格式/大小、数据编码(二进制或灰色)和其他选项配置 SSI 接口。

详细信息见第 8.3.10 章配置命令 Set/Get 配置 RS-422/SSI 和 8.3.11 章设置/Get 输出的 SSI 错误值。

SSI 接口的出厂设置在第 6.5 出厂设置中设定。



SSI 接口不能与 RS-422 / RS-485 接口同时使用。

### 5.9.1 规格说明书

	属性/可能性
距离输出值	0...16777215 1/10 毫米(最大)1.67 公里)
分辨率	0.1 毫米
数据编码	二进制或灰色, MSB 优先(可配置)
数据格式/大小	
距离数据	23 / 24 位(可配置)
状态/错误数据	0 / 1 位错误状态(可配置) 0 / 8 位错误代码(可配置)
误差值行为	-2 / -1 / 0...16777215(可配置)
读出速率	≤500Hz
时钟频率(主设备时钟)	83 kHz to 1 MHz, 视电缆长度而定
暂停时间 $t_p$ (两个数据包之间的时间延迟)	> 1 毫秒



## 5. 电气部分

稳态触发时间	25 $\mu$ s
电压等级	见 RS-422 / RS-485 参考(差分信号)
电缆特性	仅使用屏蔽双绞线(双绞线:T+/T-和 R+/R-)
电缆长度 vs 数据速率(典型) <sup>1)</sup>	$\leq 100$ m $\rightarrow \leq 1000$ kBit/s $\leq 200$ m $\rightarrow \leq 600$ kBit/s $\leq 500$ m $\rightarrow \leq 200$ kBit/s $\leq 1000$ m $\rightarrow \leq 100$ kBit/s

### 5.9.2 时序

SSI 接口的时序如图 20 所示，下图描述了该接口的时序。

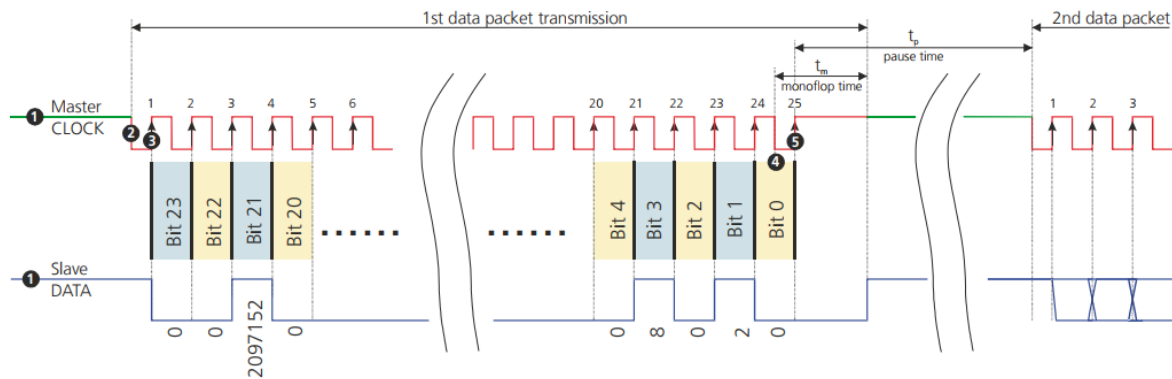


图 20: SSI 接口时序图( $t_m$  -> 单次滤波时间,  $t_p$  -> 暂停时间)。

SSI 最初处于空闲模式，其中数据和时钟线保持高电平，从服务器不间断更新其内部数据。当主程序通过将时钟线拉低来启动一个序列时，将触发传输模式。一旦从机在时钟信号线上接收到产生的下降沿<sup>2</sup>，它就会自动停止更新内部数据。随着第一个上升沿<sup>3</sup>在时钟线，所述传感器数据的 MSB 被传输，所述数据位随着所述上升边被依次通过数据线传输。

在传输完完整的数据字<sup>4</sup>(例如 LSB)之后，时钟线上的最后一个上升边<sup>5</sup>将时钟调高。从站将数据线设置为低电平，并保持在低电平的时间  $t_m$ ，以识别传输超时。

如果在单层时间  $t_m$  内接收到时钟线的下降沿(数据输出请求)，则传输与之前相同的数据(多个传输)。

如果在单层时间  $t_m$  内没有时钟脉冲，则从站在将数据线设置为高(空闲模式)后开始更新其内部数据。这标志着数据字传输(单次传输)的结束。一旦从服务器在某个时刻接收到时钟信号  $t_p$  ( $\geq t_m$ )，更新后的位置数据就会被冻结，新数据的传输就会像前面描述的那样开始。

### 5.9.3 布线

D 系列设备使用 SSI 接口与 SSI 主机(例如 PLC)的连接如图 21 所示，有关电缆特性的详细信息。

1) SSI 接口的电缆最大长度取决于通信速度、电缆质量和环境条件



## 5. 电气部分

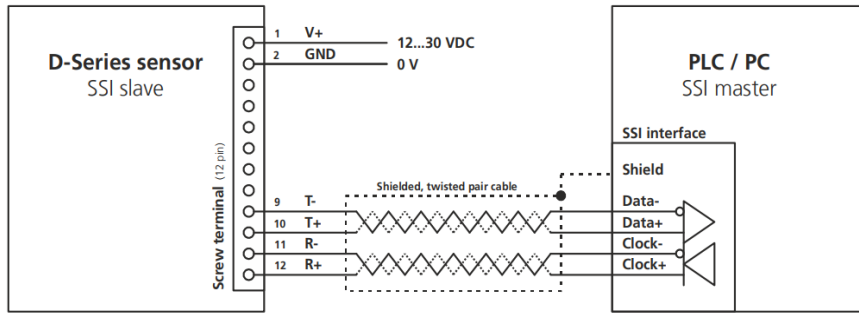


图 21: SSI 接口与主设备的连接



永远不要在一条 SSI 线路上连接多个 D 系列设备。

### NOTICE

使用不带屏蔽的电缆可能会导致通信问题或对传感器造成长期损坏

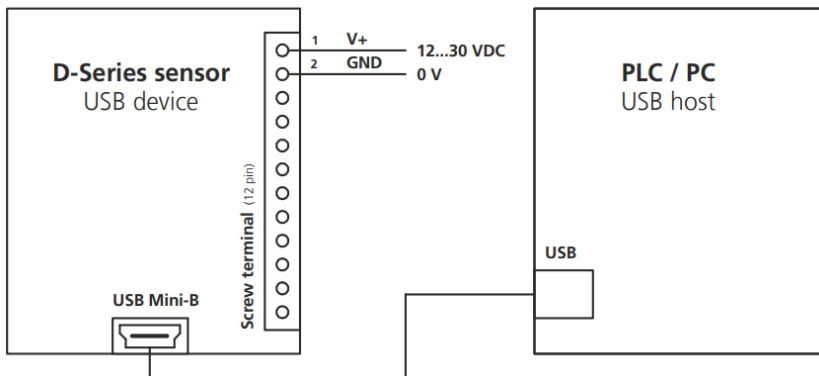
- 仅使用屏蔽双绞线。详细内容见 5.8.1 规范。

## 5.10 USB 接口

USB 接口也主要用于设备配置。它允许与 USB 主机(如 PC)连接使用终端程序(如 HTerm<sup>1</sup>, HyperTerminal<sup>2</sup>)进行配置,或使用激光传感器实用软件来配置(详情请参阅 [www.dimetix.com](http://www.dimetix.com))。

该通信协议基于 ASCII, 易于理解和使用。所有配置和其他串行接口(RS-232、RS-422 / 485 和 USB)都使用相同的协议。有关通信协议和可用命令的更多细节, 请参考第 40 页第 8 命令集。

### 5.10.1 规格及接线



USB 接口规格:

- USB 迷你 B 型
- USB 2.0 FS(全速, 最大 12 Mbps)
- D 系列设备的虚拟 COM 端口
- D 系列设备不通过 USB 接口供电 (传感器需单独供电)
- 未提及的其他信息, 请参阅 USB 规范和指南

使用 USB Mini-B 接口的连接和接线如图 22 所示。

图 22: USB 接口连接

### 5.10.2 安装

D 系列激光传感器的 USB 接口需要在主机系统上安装一个基本的 USB 驱动程序。这只需要做一次。如果驱动程序安装成功, 主机系统将正确识别 D 系列激光传感器。要下载 USB 驱动程序, 请访问 Dimetix 网站 [www.dimetix.com](http://www.dimetix.com)。

D 系列激光传感器被识别为一个虚拟 COM 端口设备, 设备名称为“D 系列 USB 串口(COMxx)”。检查设备管理器中的 COM 端口号。这个数字是需要连接到传感器与终端程序或 Dimetix 激光传感器

<sup>1</sup> HTerm 是一个免费的通讯终端软件

<sup>2</sup> HyperTerminal 是微软免费的通讯终端软件(只适用于 Windows XP 系统)。

实用软件(详见 [www.dimetix.com](http://www.dimetix.com))。波特率与为其他串行接口配置的波特率相同(RS-232 和 RS-422 / 485)。



## 5. 电气部分



只使用 Dimetix USB 驱动程序与 D 系列 USB 端口。USB 接口与其他串行接口(RS-232 和 RS-422 / 485)使用相同的波特率。

### 5.11 工业以太网接口

工业以太网接口扩展了 PROFINET®、以太网/IP™或 EtherCAT®的可用接口。这些可选接口被设计成可交换的外壳，可以连接(通过工业以太网接口连接器)并连接到 DSeries 传感器的背面。D 系列激光传感器可通过工业以太网接口进行整体配置，有关可用工业以太网接口的详细信息，请参阅 Dimetix 网站 [www.dimetix.com](http://www.dimetix.com) 上相应的技术参考手册。

#### 5.11.1 规范

	属性/可能性
工业以太网协议 (具体规格详见工业以太网技术参考手册)	PROFINET® EtherNet/IP™ EtherCAT®
控制和配置	在工业以太网 -循环过程数据(D 系列激光传感器控制) -非循环参数/数据(D 系列激光传感器配置)
电缆及连接插头	20 芯柔性带电缆屏蔽连接可换盖 只使用 Dimetix 原产连接器电缆和连接器

#### 5.11.2 布线

D 系列设备使用工业以太网接口与可交换盖板的连接如图 23 所示。要使用工业以太网协议(PROFINET®、Ethernet/IP™或 EtherCAT®)的可交换盖板，必须断开所有其他传感器连接器和接口，否则传感器可能会损坏。

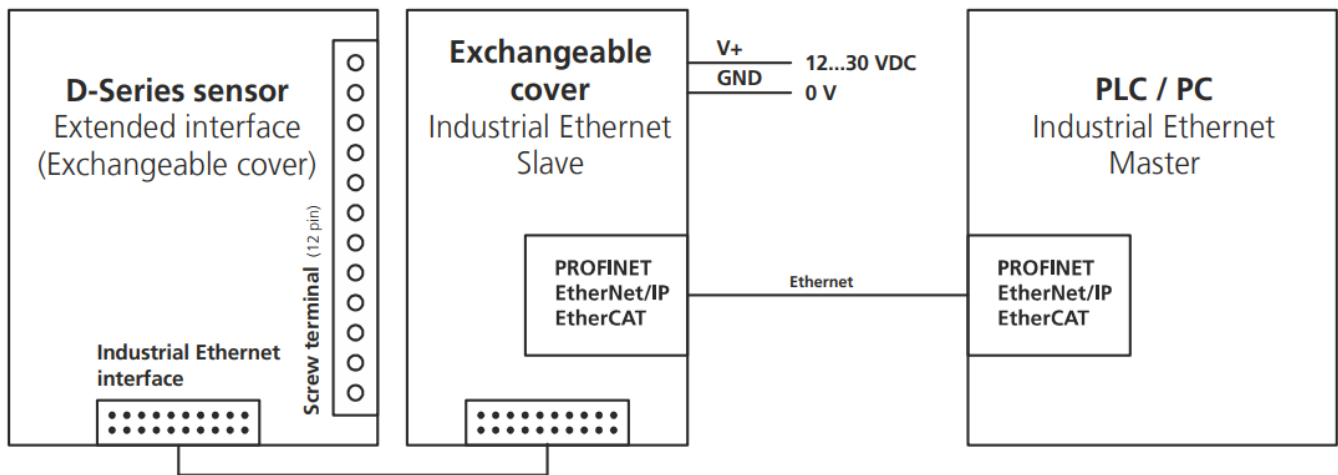


图 23:工业以太网接口交换盖的连接

### NOTICE

将工业以太网的可更换盖连接到通电的传感器可能会损坏其中一个组件。

- 在将工业以太网的可更换盖连接到传感器之前，切换电源。
- 对于不当的操作，我们不予保证。



## 5. 电气部分

### NOTICE

同时连接工业以太网的可更换盖与传感器的其他接口之一可能会损坏这些组件中的一个。

- 在连接工业以太网的可交换盖板到传感器之前，断开所有其他接口电缆。



D 系列传感器仅使用 Dimetix 原产扁带电缆与可更换的盖连接工业以太网。



## 6.配置

### 6 配置

D 系列传感器有多种配置选项。一方面，可以配置集成接口(例如串行接口的波特率)，以满足广泛的应用程序需求。除此之外，还可以配置传感器的行为(如测量特征)。

下表显示了所有配置选项的概述以及对命令或章节的相应引用。

接口/功能	配置	命令
数字输入	输入功能(触发单次测量、触发跟踪等)	8.3.8 设置/获取数字输入功能(sNDI1)
数字输出	输出类型(NPN, PNP, Push-Pull)	8.3.6 Set/Get 数字输出类型(sNot)
	开关电平(开/关电平)	8.3.7 设置/获取数字输出滞后(sN1、sN2)
模拟输出	距离范围(最小和最大)为 0/4...20mA	8.3.5 设置/获取模拟输出距离范围(sNv)
	最小电流为 0 mA 或 4 mA	8.3.3 设置/获取模拟输出最小电平(sNvm)
	错误情况下的当前级别	8.3.4 在错误情况下设置/获取模拟输出值(sNve)
RS-232, RS-422 RS-485	通信设置(波特率等)	8.3.1 设置通信设置(sNbr)
	设备 ID	8.3.2 设置设备 ID (sNid)
SSI	通信设置(数据格式、编码等)	8.3.10 设置/获取 RS-422/SSI 配置
	错误的行为	8.3.11 设置/获取 SSI 输出的误差值
工业以太网	通过工业以太网接口进行配置	--
传感器行为	操作方式 (见第 6.2 章的描述)	8.3.14 设置自动启动配置(sNA) 8.4.4 设置用户模式(sNum)
	测量特征(见 6.3 章描述)	8.3.12 设置/获取测量特性(sNmc)
	数据输出(滤波器、增益、偏移量、格式) (见第 6.4 章的说明)	8.3.13 设置/获取测量滤波器配置(sNfi)
		8.4.2 设置/获取用户距离偏移量(sNuof) 8.4.3 设置/获取用户距离增益(sNuga) 8.4.1 设置/获取用户输出格式(sNuo)

### 6.1 配置过程

配置过程描述如何配置传感器。有不同的接口用于连接，也有两种配置类型。6.1.3 中的配置示例显示了可能的模拟输出配置，并给出了配置过程的描述。

#### 6.1.1 连接

为了能够配置 D 系列设备，它必须通电并连接到主机(通常是 PC)。在主机端有一个终端程序。(比如 HTerm<sup>1</sup>,HyperTerminal<sup>2</sup>)可用于与传感器通信。配置实用软件也可以在 Dimetix 的网页上找到(参见 [www.dimetix.com](http://www.dimetix.com) 上的激光传感器实用软件)。

可用于配置的连接(详细信息请参见图 24):

1)RS232 接口

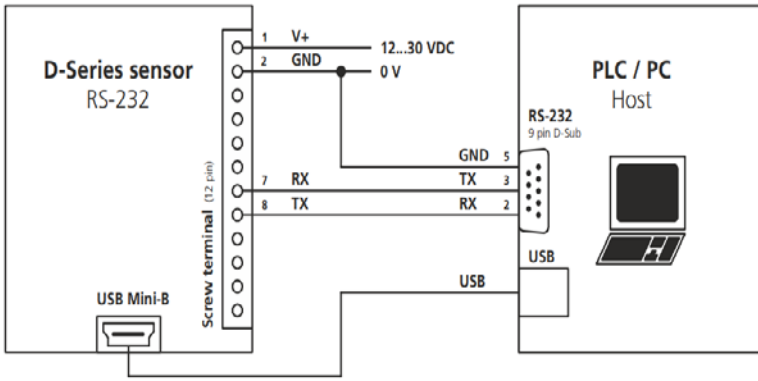
2)USB 接口

<sup>1</sup> HTerm 是一个免费的通讯终端软件

<sup>2</sup> HyperTerminal 是微软免费的通讯终端软件(只适用于 Windows XP 系统)



## 6. 配置



RS-232 或 USB 接口的规格在 5.7 RS-232 接口或 3.10 USB 接口中描述。使用 RS-232 或 USB 接口进行配置的连接如图 24 所示。

D 系列设备 RS-232 / USB 默认设置:

COM 端口:取决于 PC / PLC<sup>3</sup>

波特率:19200

数据位:7

奇偶校验:偶校验

停止位:1

图 24:连接 RS-232 或 USB 接口进行传感器配置

### 6.1.2 配置类型

可以使用 save 命令配置 D 系列传感器，也可以不使用 save 命令在内存中保存配置更改。(见 8.3.16 保存配置参数(sNs))。所以有两种类型的配置，易失性和非易失性。要了解应该或可以为特定的应用程序使用哪种配置类型，请参见下面的描述。

D 系列传感器支持两种配置类型(易失性和非易失性，见下表):

- 易失性(每次通电后，都会设置配置)
- 非易失性(仅一次性配置，配置将被设置并保存在传感器内存中)

步骤		易失性	非易失性
上电			
配置	1	配置 (所有使用功能)	配置 (所有使用功能)
	2	-	保存配置 (将配置保存到传感器内存中)
测量	3	测量 0	测量 0
	4	测量 1	测量 1
	5	...	...
	n	测量 n	测量 n
断电			
上电			
配置	1	配置 (所有使用功能)	-
测量	2	测量 0	测量 0
	3	测量 1	测量 1
	4	...	...
	n	测量 n	测量 n

### 6.1.3 配置示例

下表中的配置示例显示了基于模拟输出的易失性和非易失性配置类型的差异。模拟输出将配置为 4...20mA 的距离范围为 0...10 m。在错误情况下，模拟输出电平必须为 0 毫安。

<sup>3)</sup> 串口编号与主机系统相关。在主机系统的设备管理器中查看 COM 串口号

## 6.配置

步骤		易失性	非易失性	描述
<b>上电</b>				
配置	1	s0vm+1 s0v+0+100000 s0ve+0	s0vm+1 s0v+0+100000 s0ve+0	→将最小电流设置为 4 毫安 →设置距离范围为 0...10 米(4...20 mA) →在错误情况下, 将当前级别设置为 0 mA
	2	-	s0s	
测量	3	s0g	s0g	→s0g 用于单距离测量和模拟输出的更新
	n	...	...	
<b>断电</b>				
<b>上电</b>				
配置	1	s0vm+1 s0v+0+100000 s0ve+0	-	→如果没有在断电前保存新配置 (仅适用于易失性配置类型)
测量	2	s0g	s0g	
	n	...	...	

### 6.2 操作模式

D 系列激光传感器具有受控模式和单机模式两种工作模式, 适用范围广。虽然受控模式提供了最大的灵活性, 并且需要由主机系统触发, 但单机模式可以自主运行。在现有环境中, 通常不适合或不能由主机系统控制设备。在这种情况下, 单机模式可能是首选。下表描述了这两种操作模式。

控制方式	单机模式	
	自动启动	手动启动
距离测量由主机系统控制/触发。可用的命令如下: •sNg →距离测量 •sNh →单传感器跟踪 •sNf →跟踪与缓冲	距离测量在通电后自动开始。可用的命令如下: • sNA →自动启动配置 • sNum →用户模式配置	外部信号触发距离测量。这可以通过配置数字输入 DI1 来实现。可用的命令如下: •sNDI →数字输入功能
详见 6.2.1 受控模式	更多细节请参见 6.2.2 单机模式。	更多细节请参见 6.2.2 单机模式。

激光传感器的所有接口都独立于工作模式进行内部更新(使用新的距离测量或错误代码)。

#### 6.2.1 受控模式

在受控模式下, D 系列传感器的每个动作/操作都通过串行接口(RS232, RS-422 / 485 或 USB)进行。下表列出了使用受控模式的基本配置步骤。

步骤	动作	描述	命令
1	清除设备	在使用受控模式之前, 先清除设备, 然后执行 save 命令。 也可以重置设备(激光传感器出厂默认值)	8.2.1 停止/清除命令(sNc) 8.3.16 保存配置参数(sNs) 5.2 复位按钮
2	设置通信参数	配置所需的通信参数和设备 ID	8.3.1 设置通讯设置(sNbr) 8.3.2 设置设备 ID (sNid)
3	操作	使用操作命令进行距离测量或使用其他传感器功能。	8.2 操作命令

在这种工作模式下, 需要上位机软件对 D 系列激光传感器进行控制。检查 Dimetix 网站上的软件示例代码或应用说明(见 [www.dimetix.com](http://www.dimetix.com))。强烈建议在安装前仔细测试主机软件和设备。



## 6.配置

### 6.2.2 单机模式

单机模式分为自动启动配置和手动启动配置。有关功能和配置步骤的详细信息，请参见以下部分。

#### 自动启动配置

需要以下步骤将 D 系列设备配置为具有自动启动配置的独立模式。在这种模式下，距离测量将在每次上电后自动启动。启动测量不需要外部触发器或命令。所有传感器接口内部更新与距离或误差数据。对于默认的自动启动配置，RS232，RS-422/485 和 USB 接口上没有串行输出。可选地，也可以通过用户模式配置命令激活此输出。请参阅下表中的配置步骤。

步骤	动作	描述	命令
1	清除设备	在使用受控模式之前，先清除设备，然后执行 <b>save</b> 命令。也可以重置设备(激光传感器出厂默认值)	8.2.1 停止/清除命令(sNc) 8.3.16 保存配置参数(sNs) 5.2 复位按钮
2	设置用户模式	如果需要 RS-232、RS-422/485 和 USB 接口上的串行输出自动启动配置(用户模式 2 激活串行输出)，请执行此步骤。	8.4.4 设置用户模式(sNum)
3	设置自动启动配置	将 D 系列设备配置为单机模式自动启动。可以选择一个理想的采样频率。有关详细信息，请参阅命令描述。	8.3.14 设置自动启动配置(sNA)

#### 手动启动配置

需要执行以下步骤，将 D 系列设备配置为手动启动配置的单机模式。在这种模式下，距离测量可以由数字输入(DI1)上的外部信号事件触发。有不同的动作的 D 系列激光传感器可用。所有传感器接口内部更新与距离或错误数据。

步骤	动作	描述	命令
1	清除设备	在使用受控模式之前，先清除设备，然后执行 <b>save</b> 命令。也可以重置设备(激光传感器出厂默认值)	8.2.1 停止/清除命令(sNc) 8.3.16 保存配置参数(sNs) 5.2 复位按钮
2	设置数字输入功能	配置 D 系列设备，使其对数字输入(DI1)上的触发事件作出反应，并进行距离测量。可以使用不同的操作。 有关详细信息，请参见配置命令。	8.3.8 设置/获取数字输入功能(sNDI1)
3	保存配置	保存配置命令将此配置存储在非易失性内存中。在电源循环之后，配置将保存在设备中。	8.3.16 保存配置参数(sNs)

### 6.2.3 错误行为

当设备、配置或测量错误时，D 系列激光传感器会在可用的传感器接口(状态 LED、模拟输出、数字输出、RS-232 等)上显示错误。在可配置的接口上，错误代码根据该配置传输。在再次成功测量距离后，执行 **stop / clear** 命令(见 8.2.1 章)，错误将自动清除停止/清除命令(sNc)或重启。

D 系列设备自动将发生的测量误差存储在非易失性误差堆栈中。在重启之后，最后的错误仍然可以用于诊断。可以使用 **read /Clear error stack (sNre, sNce)** 命令读取或清除错误堆栈。有关该命令更多细节，请参见 8.2.9 章。

## 6.3 测量特征

D 系列测量装置具有多种测量特性，可满足不同应用场合的不同要求。有了这些测量特性，可以根据特定的应用要求优化测量速率和精度。

可用的测量特性及其主要特性(测量速率和典型精度)在下表中描述。除 DBx-xx-xxx 型外，所有 D 系列设备均可配置这些特性。请考虑 DBx-xx-xxx 只有正常的测量特性是可用的。



## 6.配置

测量特征		最大测量/输出速率		典型的准确性@ 2σ		描述
序号	名称	DPx-xx-xxx	DAx-xx-xxx DEx-xx-xxx	Dxx-10-xxx	Dxx-30-xxx	
0	标准模式	20 Hz 1)2)	20 Hz 1)2)	±1 mm	±3 mm	正常测量特性具有广泛的应用。 自然表面测量范围:一般可达 100 米 (取决于设备类型, 请参阅 4.1 中的规范)。 配置命令:sNmc+0 3)
1	快速模式	250 Hz 1)2)	50 Hz 1)2)	~±1.5 mm	~±4.5 mm	将测量速率提高到 50hz / 250hz(取决于设备类型, 请参阅 4.1 中的规范)。 配置命令:sNmc+1 3)
2	精确模式	10 Hz 1)2)	10 Hz 1)2))	~±0.8 mm	~±2.4 mm	测量时间越长, 准确度越高, 达到~±0.8 mm /~±2.4 mm(视测量条件而定)为了普遍提高测量性能, 请考虑 7.3 测量性能的影响。 配置命令:sNmc+2 3)
3	时间模式	用户编程 250 Hz 2)	用户编程 50 Hz 2)	可变的	可变的	定时测量特性允许用户定义测量速率。该装置不考虑测量条件以达到规定的精度。测量速率是固定的, 精度是可变的(取决于测量条件)。 配置命令:sNmc+3 3)
4	移动的目标	250 Hz / 1 kHz 4)	50 Hz	±1 mm	±3 mm	运动目标测量特性是针对快速连续运动目标的测量而设计的。为了获得可靠的测量结果, 必须有良好的测量信号(良好的测量条件)。 配置命令:sNmc+4 3)
5	未使用的	---	---	---	---	---

- 1) 测量速率取决于环境条件, 见 7.3 测量性能影响。在良好的条件下, 指定的最大值。可达到测量速率。在恶劣条件下, 测量速率降低。测量速率取决于目标表面、距离、背景光(如太阳光)等环境条件, 详见 7.3 测量性能影响。对于良好的条件(如白色靶面或橙色反光靶板和黑暗环境)指定的最大值, 可达到测量速率。在恶劣的条件下, 测量速率会下降。
- 2) 对于所有测量特性而不是运动目标, 输出速率与测量速率相同。每次测量之后, 输出都会被更新。
- 3) 有关配置命令的详细信息, 请参见 8.3.12 设置/获取测量特性(sNmc)。
- 4) 串行接口输出速率为 250Hz, 工业以太网输出速率为 500Hz, SSI、模拟输出和数字输出速率为 1KHz。

### 6.4 数据输出

D 系列设备的数据输出可配置多种(输出格式、用户增益、用户偏移量和一些过滤器选项)。有关可用配置的详细信息将在下一章中描述。

图 25: 概述了配置的可能性, 并显示了对 D 系列设备接口的影响。请考虑不是所有的接口都以相同的方式受到影响。例如, 用户输出格式和用户增益/偏移量仅在串行接口上可用 RS-232, RS-422/485 和 USB。





## 6. 配置

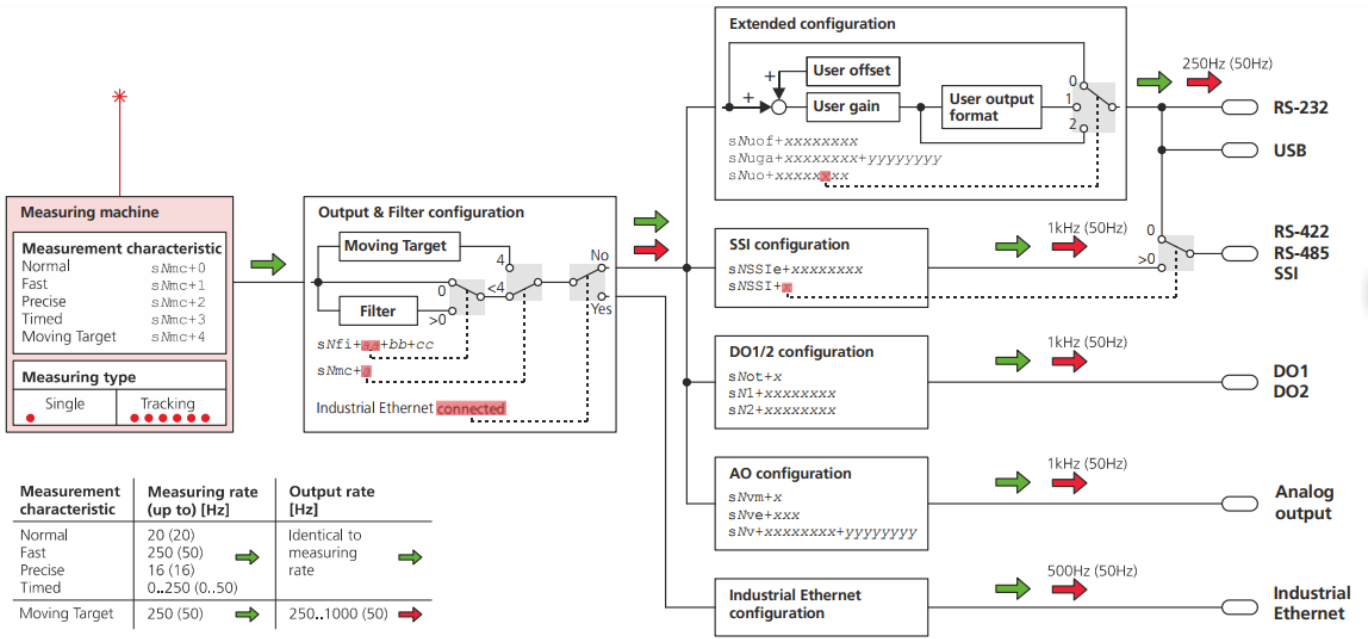


图 25: 数据输出的配置可能性和流程图。彩色箭头显示接口更新速率取决于可用的测量特性。不带括号的测量和输出速率适用于 DPx-xx-xxx 设备类型。带括号的测量和输出速率适用于 DAX-xx-xxx 和 DEX-xx-xxx 设备类型。有关相应的传感器类型，请参阅 4.1 章的规格说明

### 6.4.1 用户输出格式/协议

D 系列激光传感器的可配置输出格式/协议允许连接外部 ASCII 显示或设置单个用户距离偏移和/或用户增益。用户输出格式只在串行接口 RS-232、RS-422/485 和 USB 上可用。

可以使用配置命令 `sNuo` 选择所需的输出格式，并设置一些用于外部的附加设置

ASCII 显示(字段长度和小数点位置)。有关详细信息，请参见 6.4.1 设置/获取用户输出格式(`sNuo`)。

带有示例的可用输出格式:	配置示例	输出
默认输出格式(工厂默认)	<code>sNuo+0</code> (忽略用户偏移/增益配置)	"g0g + 00012345 \ r \ n"
显示输出格式(用于外部 ASCII 显示)	<code>sNuo+139, sNuga+1+10, sNuof+0</code> (考虑用户偏移/增益配置)	"1.234"
默认格式，用户偏移/增益活动	<code>sNuo+200, sNuga-1+1, sNuof-10000</code> (考虑用户偏移/增益配置)	"g0g - 00002345 \ r \ n"
扩展距离格式与信号和温度信息和用户偏移/增益活跃	<code>sNuo + 300, sNuga + 1 + 1, sNuof + 0</code> (考虑用户偏移/增益配置)	"gNg+00012345+0083 84+254\r\n"
扩展距离格式与信号，温度和速度信息和用户偏移/增益主动	<code>sNuo + 301, sNuga + 1 + 1, sNuof + 0</code> (考虑用户偏移/增益配置)	"gNg+00012345+0083 84+254+000500\r\n"



用户输出格式只能在串行接口 RS-232, RS-422/485 和 USB 上使用。



## 6. 配置

### 6.4.2 用户增益/偏移

D 系列设备的用户增益和偏移配置允许独立的和应用程序相关的偏移和增益设置。例如，单个增益配置允许转换到其他距离单位(例如 m、英寸等)。计算具有用户偏移量和用户增益(由分子和分母定义)的用户距离如下所示。

$$Distance_{User} = (Distance + Offset_{User}) \frac{GainNum_{User}}{GainDen_{User}}$$

Distance<sub>User</sub>: 用户距离, 偏移和增益为 1/10 毫米

Distance: 测量 D 系列设备的原始距离为 1/10 毫米

Offset<sub>User</sub>: 用户偏移量(+/-)在 1/10 毫米

GainNum<sub>User</sub>: 用户获得分子

GainDen<sub>User</sub>: 用户增益分母为 1/10 毫米

$$\text{用户距离} = (\text{原始距离} + \text{偏移量}) \frac{\text{用户获得分子}}{\text{用户增益分母}}$$

配置用户偏移量和用户增益的命令在 8.4.2 Set/Get 用户距离偏移量(sNuof)和 8.4.3 Set/Get 用户距离增益(sNuga)中进行了描述。

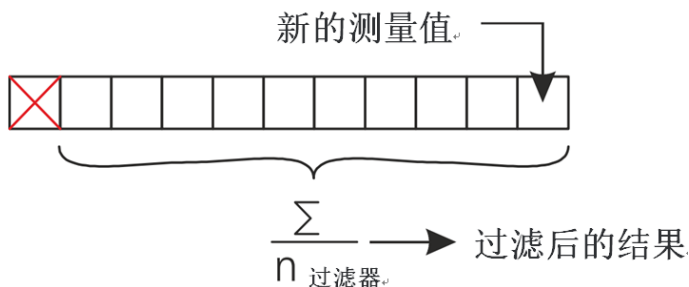
### 6.4.3 输出滤波器(距离/误差)

D 系列激光传感器具有可配置的测量值输出滤波器(距离和误差码)。有多种不同的过滤器类型，允许使用多种过滤器。

输出滤波器可用于以下测量特性(有关测量特性的详细信息，请参见 6.3 测量特性):

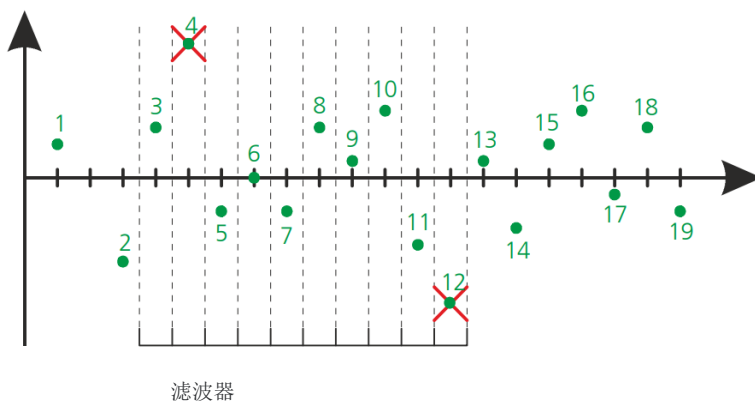
- 正常
- 快速
- 精确
- 时间

所述的输出值滤波器基于移动平均滤波器，并支持峰值抑制滤波器和误差抑制滤波器。下表描述了过滤器的功能。支持的过滤器类型的配置命令在 8.3.13 设置/获取测量滤波器配置(sNfi)。



#### 移动平均滤波器

移动平均滤波器平均一定数量的测量值。最大 32 个测量值可以平均(过滤器的长度是可配置的)。如果有一个新的度量值，这个值将被添加到过滤器值中，而最新的值将被删除。所有的测量值除以滤波器的大小之和就是滤波后的测量值并传输到所有输出。

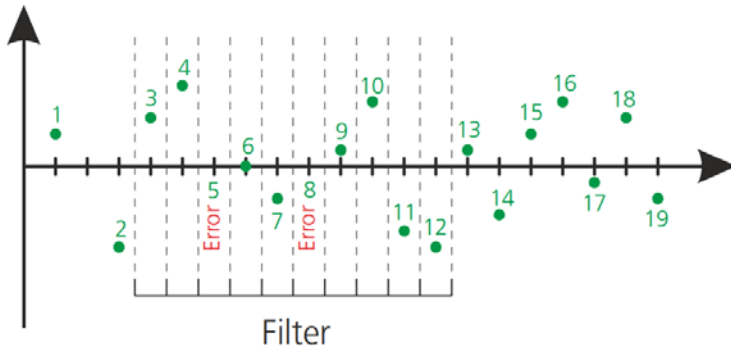


#### 尖峰抑制滤波器

脉冲抑制滤波器消除了滤波器值内的最小值和最大值对(消除的最小/最大值对的数量是可配置的)。最低和最高的值总是从平均过滤计算中去除。



## 6.配置



### 误差抑制滤波器

可以抑制平均滤波器值内的最大错误数

(抑制错误的数量是可配置的)。如果平均过滤器值中的错误数小于指定的错误抑制数，则输出中不会显示错误。

### 6.4.4 运动目标滤波

D 系列激光传感器具有专门针对连续运动目标的运动目标滤波器。在这样的应用程序中，通常不会发生距离跳转。

该滤波器在运动目标测量特性配置时自动开启。请考虑不能同时使用其他筛选器(比较第 6.4.3 章的输出筛选器(距离/错误)以获得其他筛选器选项)。

### 6.4.5 附加过滤功能

D 系列激光距离传感器提供了一些额外的测量滤波器配置。除非另有说明，这些配置可以与输出滤波器(见 6.4.3)或移动目标滤波器(见 6.4.4)同时使用。在 8.4.5 章中可以找到相应的命令设置/获取额外的测量滤波器配置(sNafi)。

配置的可能性允许特殊的功能，例如定位应用在物流行业。有关可用的其他筛选器配置的更多详细信息，请参见下表。

序号	测量滤波器配置:	配置示例
1	距离跳跃检测(测量距离合理性检查): 每一个新的测量距离将自动核对最大距离。配置允许的距离跳跃/改变。此功能仅用于跟踪测量。请参阅 Dimetix 网站上的相应应用说明。	sNafi+1+5000 允许最大跳跃/改变距离:±500mm
2..n	未用	



## 6.配置

### 6.5 工厂设置

下表显示 Dimetix 默认传感器配置(工厂设置)。这些配置是在一个新的传感器或成功复位后设置的。要将设备重置为出厂默认值，请参阅 5.2 复位按钮中描述的复位过程。

配置参数	出厂默认值
数字输入 1 (DO1/DI1)	无效
数字输出类型(DO1, DO2, DOE)	NPN 输出类型
数字输出 1 (DO1/DI1)	触发位置:2005 毫米 截止:位置: 1995 毫米
数字输出 2 (DO1/DI1)	触发位置:995 毫米 截止位置:1005 毫米
模拟输出	4...20ma 对应 0...10 米距离 错误输出为 0 mA
仪表 ID	0
串行通信设置(RS-232, RS-422 / RS-485)	7(19'200 波特, 7 位数据, 奇偶校验, 1 位停止)
RS-422 / RS-485	RS-422 / RS-485 有效
SSI 接口	SSI 未激活 数据编码: 二进制 数据格式: 24 位 没有添加错误状态和错误代码 误差值: 0
传感器行为-工作模式	控制模式(自动启动和用户模式非激活)
传感器行为-测量特性	0(正常)
传感器行为-数据输出	增益:1 抵消:0 毫米 格式:0(默认命令回答, 无显示输出格式) 过滤器:不活跃

## 7.操作

# 7 操作

## 7.1 测量概述

D 系列激光传感器支持不同的测量可能性，涵盖多种应用。下表显示了可用的距离测量命令和一些基本命令。距离测量命令分为两组。“距离测量”组命令可用于单线上的一个或多个传感器(例如 RS-422 接口上的多个传感器)。

另一个命令组“单距离测量”仅适用于单线上的一个传感器。否则可能会出应答问题。

组	测量可能性	命令
基本的测量 (单线上有一个或多个传感器)	清除传感器/停止测量	8.2.1 停止/清除命令(sNc)
	激光开启(传感器调整)位置	8.2.10 激光打开 (sNo)
	信号测量(可单点跟踪)	8.2.7 信号测量(sNm)
	温度测量	8.2.8 测温(sNt)
	读取/清除错误堆栈	8.2.9 读取/清除错误堆栈(sNre, sNce)
距离测量 (单线上有一个或多个传感器)	距离测量	8.2.2 距离测量(sNg)
	跟踪距离测量与缓冲	8.2.5 缓冲跟踪-启动(sNf)
		8.2.6 带缓冲的读出跟踪(sNq)
单一的距离测量 (单线 <b>只有</b> 一个传感器)	单道距离测量	8.2.3 单传感器跟踪(sNh)
	采用定时器单点跟踪距离测量	8.2.4 单传感器定时器跟踪(sNh)

## 7.2 安装

### 7.2.1 设备连接

D 系列激光传感器采用双端子插头连接。按以下顺序连接设备是必不可少的:

- 1)检查电源是否关闭，使用的接口是否已经传输数据
- 2) 使用端口(电源和使用设备接口)的螺旋端子插头的接线
- 3)连接螺杆端子插头(先将螺杆端子插头与电源
- 4)仔细组装可更换盖板和 D 系列激光传感器。检查可更换的阀盖是否与 D 系列设壳体匹配正常。拧紧可更换盖上的四颗螺丝(飞利浦槽型组合，飞利浦 1 号，槽型 2 号)。
- 5) 打开电源
- 6)读取设备进行操作

**在通电情况下连接螺丝端子插头，或当某些接口已经在传输数据时可能损坏设备。**

### NOTICE

- 当连接螺丝端子时，确保传感器电源和其他所有连接到传感器的设备的电源都处于断电状态。
- 对于不当的操作，我们不予保证。

**如果可更换的盖板或电缆压盖没有正确安装，没有达到 IP65 保护，设备可能会进水而损坏。**

### NOTICE

- 检查可更换阀盖是否正确关闭，螺丝是否旋紧。
- 检查电缆压盖是否紧密围绕电缆。



## 7.操作

### 7.2.2 设备安装

四个 M4(或 M3)螺丝开槽孔和传感器一侧另外 4 个带有内六角固定螺钉的螺纹孔，使 D 系列传感器安装更加方便。一般来说，对于户外应用，建议使用防雨、防雪、防阳光等外罩或外壳来保护传感器。

始终遵守所有适用的安全法规，不得使用超出第 4 章第 12 页技术数据所述规格的设备。

#### NOTICE

当 D 系列激光传感器安装在向上的可更换阀盖上时，下垂的水可能通过阀膜片进入，损坏设备。

- 盖上传感器，防止水滴落在阀门隔膜上。

### 7.2.3 反射板安装



图 26:安装反射板

如果反射板恰好与激光束成 90 度角，则对反射板的测量可能产生错误的测量结果。因此，如图 26 所示安装反射板。这就防止了设备直接反射到接收透镜或激光输出的反射太高。

避免阳光直射在反射板上，以提高测量性能。



使用反光板时的测量范围(最小/最大距离)取决于 D 系列器件类型。详细信息请查看 4.1 章的设备规格。

### 7.2.4 激光束对准

D 系列传感器提供四个内六角固定螺丝，便于传感器校准。更多细节见第 3.2 章。但是，当目标距离较远时，激光光束的对准往往是困难的。作为提示:在较近的目标距离粗对准可能有助于这种困难。其他附件请见 Dimetix 网站 [www.dimetix.com](http://www.dimetix.com)。

对于两个或更多传感器在相同或相反方向测量的应用，确保激光光斑之间有足够的时间隙。激光不能直接指向另一个激光传感器。

## 7.3 测量性能的影响

D 系列器件是光学仪器，其工作受到环境条件的影响。因此，在特定的应用中实现的测量范围和速度可能有所不同。下列情况会对测量范围和速度产生正面或负面的影响:

关键词	增加范/速度的因素	影响范围/速度的因素
目标面	表面明亮, 哑光和平坦的自然表面。最佳自然表面: 白色, 哑光和平坦 反射面, 比如橙色反光板(见 <a href="http://www.dimetix.com">www.dimetix.com</a> )	粗糙和黑暗的表面
空气中的微粒	洁净空气	灰尘, 雾霾, 大雨, 大雪
日光	阴暗处, 没有阳光	明亮的阳光照射在目标上

测量范围还可能受到测量特性配置的影响。请参见第 32 页 6.3 测量特性中对测量特性的描述。

D 系列激光传感器不补偿大气环境的影响，这与测量长距离(如 > 150 米)有关。这些影响在 H. Kahmen 和 W. Faig 的《测量学》(1988)中有描述。



## 7.操作

### 7.4 防止测量错误

本章将有助于防止 D 系列传感器测量错误。请在相应的应用中考虑以下注意事项。Dimetix 网站([www.dimetix.com](http://www.dimetix.com))上有关于该知识库的进一步信息。

#### 7.4.1 粗糙表面

在粗糙的表面上(如粗糙的灰泥)，测量光照区域的中心。为了避免测量到表面间隙的底部，使用目标板或板(参见[www.dimetix.com](http://www.dimetix.com)上的附件)。

#### 7.4.2 透明的表面

为避免测量误差，请勿对无色液体(如水)或(无尘)玻璃等透明表面进行测量。对于不熟悉的材料和液体，一定要进行试测。



当透过玻璃窗瞄准或在视线内有多个物体时，可能会发生错误的测量。

#### 7.4.3 潮湿、光滑或高光泽表面

- 瞄准一个“锐角”使激光束偏转。D 系列装置可能接收到过弱的信号(错误信息 255)，也可能测量被偏转激光束瞄准的距离。
- 如果对准一个直角，D 系列设备可能会接收到一个太强的信号(错误信息 256)。

#### NOTICE

不要测量高光泽度的表面，例如镜子或其他高反射性材料。这可能会损坏传感器。

- 对于不当的操作，我们不予保修。

#### 7.4.4 倾斜的圆形表面

只要有足够的激光光斑目标表面积，测量是可能的。在不规则曲面和圆形曲面上，测量被照明曲面的算术平均。

#### 7.4.5 多次反射

#### NOTICE

如果激光束被目标以外的物体反射，可能会发生错误的测量。

- 避免测量路径上的任何反射物体。

#### 7.4.6 其他激光束、太阳光等的影响

#### NOTICE

阳光、手电筒或类似的东西可能会干扰距离测量

- 从顶部和侧面遮挡传感器可以帮助减少这些干扰。

直接瞄准太阳或太阳正好在目标后方可能会干扰距离测量或损坏 D 系列激光传感器。

空气折射可能会干扰距离测量



## 7.操作

### NOTICE

其他传感器或设备的激光束可能会干扰距离测量或损坏 D 系列激光传感器。

- 其他激光束必须与 D 系列传感器光学有足够的间隙对齐。
- 对于不当的操作，我们不予保修。

## 7.5 激光寿命

由于激光器的使用时间有限，请以一种方式操作设备，即激光器只在必要时才打开。4.1 规范中规定的激光寿命是指激光开启时的时间。以下条件对激光寿命有正向影响：

- 环境温度低(高温降低激光寿命)
- 尽可能关闭激光器(仅在必要时进行连续测量)

## 7.6 加热功能

本章只适用于带有加热选项的设备，用于扩展最小温度范围。要使这些装置具备适当的功能，必须考虑以下各点：

- 考虑所需的供电电流，见 4.1 中的规范
- 在距离测量成为可能之前，传感器加热过程需要一些加热时间。加热时间取决于操作温度(如  $T_{\text{Operating}}: -40^{\circ}\text{C}$  → 加热时间: ~2...4 分钟)。
- 连续连接电源(D 系列设备供电，绿色电源 LED 开启)，加热过程自动运行。在距离测量成为可能之前，没有加热时间可以等待。

## 7.7 应用程序示例/说明

有关各种应用程序示例和应用程序说明，请参见 Dimetix 网站 [www.dimetix.com](http://www.dimetix.com)。这里有一些关于传感器接口使用的注释，以及一些如何在特定应用程序中使用传感器的示例。



## 8.命令集

# 8 命令集

## 8.1 普通

### 8.1.1 命令终止

D 系列设备的每个命令都基于 ASCII，并以<CrLf><sup>1</sup>结束在每条命令的末尾。D 系列设备命令应答以相同的方式终止<CrLf>。

### 8.1.2 设备识别

D 系列设备可以使用可配置的设备 ID 来寻址。该 ID 在命令中由占位符 N 表示。在 N 的位置插入设备 ID。

### 8.1.3 参数分隔符

命令语法使用 '+' 符号作为参数分隔符。如果命令适用，" + " 符号可以替换为 " - " 符号。

### 8.1.4 设置/获取命令

D 系列设备的所有配置命令都用于设置新的配置值。没有配置值的相同命令也可以用于读取设置值。下面用一个示例命令(sNeg)描述了相应的命令语法:

	设置命令	获得命令
命令	sNeg+aaaaaaaa<CrLf>	sNeg<CrLf>
返回成功	gNeg? <CrLf>	gNeg+aaaaaaaa<CrLf>
返回错误	gN@Ezzz<CrLf>	gN@Ezzz<CrLf>
参数	N            设备 ID aaaaaaaaa    命令参数/配置值;+正/-负 zzz           错误代码	

### 8.1.5 启动顺序

开机后，D 系列设备进行初始化，然后启动字符串 gN?通过串行接口。如前所述，N 是连接的 D 系列传感器的设备 ID 的占位符。发送这个启动字符串后，D 系列设备就可以使用了。

## 8.2 操作命令

### 8.2.1 停止/清除命令(sNc)

停止当前执行并重置状态 led 和数字输出

	命令
命令	sNc<CrLf>
返回成功	gN? <CrLf>
返回错误	gN@Ezzz<CrLf>
参数	N            设备 ID zzz           错误代码

### 8.2.2 距离测量(sNg)

触发简单的距离测量。每个新命令都取消一个活动度量。

1 <CrLf>: Cr -回车, Lf -换行

## 8.命令集

	命令
命令	sNg<CrLF>
返回成功	gNg+aaaaaaaa <CrLF>
返回错误	gN@Ezzz<CrLF>
参数	N            设备 ID aaaaaaaa    距离为 1/10 毫米 zzz         错误代码

### 8.2.3 单传感器跟踪(sNh)

触发对距离的连续测量。测量要尽可能快(测量速度取决于目标条件)。测量将继续进行，直到发出 Stop / Clear 命令(sNc)。状态 LED 和数字输出根据新的测量距离进行更新。由于连续测量输出，必须在 RS-422 / RS-485 线路上考虑以下注意事项:



在 RS-485 线上不要使用这个命令。在 RS-485 上，只有断电/重启才能停止连续测量。  
对于 RS-422 线上的多个设备，在与其他设备通信之前首先停止跟踪测量。

	命令
命令	sNh<CrLF>
返回成功	gNh+aaaaaaaa <CrLF>
返回错误	gN@Ezzz<CrLF>
参数	N            设备 ID aaaaaaaa    距离为 0.1 毫米 zzz         错误代码

### 8.2.4 单传感器定时器跟踪(sNh)

此命令与 sNh 命令执行相同的操作，但可以设置所需的采样时间/计时器。定时器在设定的间隔时间内触发连续测量。对于运动目标特性，只允许采样时间为 0。测量将继续进行，直到发出 Stop / Clear 命令(sNc)。由于连续测量输出，必须在 RS-422 / RS-485 线路上考虑以下注意事项:



在 RS-485 线上不要使用这个命令。在 RS-485 上，只有断电/重启才能止连续测量。  
对于 RS-422 线上的多个设备，在与其他设备通信之前首先停止跟踪测量。

	命令
--	----

## 8.命令集

命令	sNh+aaa<CrLF>
返回成功	gNh+bbbbbbb <CrLF>
返回错误	gN@Ezzz<CrLF>
参数	N            设备 ID aaaaaaa  采样时间为 1 毫秒(范围:0...86'400 '000 毫秒, 0 ->最大可能的利率) bbbbbbb  距离为 0.1 毫米 zzz        错误代码

### 8.2.5 缓冲跟踪-启动(sNf)

使用设备中的内部缓冲(一次测量的缓冲区)触发对距离的连续测量。测量速率由采样时间决定。如果采样时间设置为 0, 则会以尽可能快的速度执行测量(测量速度取决于目标条件)。对于运动目标特性, 只允许采样时间为 0。通过命令 sNq, 可以从 D 系列传感器读出最新的测量值。测量将继续进行, 直到发出 sNc 命令。

	设置命令	获得命令
命令	sNf+aaa<CrLF>	sNf<CrLF>
返回成功	gNf? <CrLF>	gNf+aaaaaaaa<CrLF>
返回错误	gN@Ezzz<CrLF>	gN@Ezzz<CrLF>
参数	N            设备 ID aaaaaaa  采样时间为 1 毫秒(范围:0...86'400 '000 毫秒, 0 ->最大可能的利率) zzz        错误代码	

### 8.2.6 带缓冲的读出跟踪(sNq)

使用 sNf 命令开始“带缓冲跟踪”后, 可以用 sNq 命令从传感器读出最新的测量值。如果没有启动带缓冲的跟踪, 则此命令不工作。

	设置命令	获得命令
命令	sNq<CrLF>	
返回成功	gNfq+aaaaaaaa+b <CrLF>	
返回错误	gN@Ezzz<CrLF>	
参数	N            设备 ID aaaaaaa  距离为 0.1 毫米 b            0->自上次 sNq 命令以来没有新的测量结果 1->自上次 sNq 命令以来的一个新测量值, 未被覆盖 2->自上次 sNq 命令以来, 超过一个测量值被覆盖 zzz        错误代码	

### 8.2.7 信号测量(sNm)

信号测量可以连续进行, 也可以单次测量。信号强度作为一个相对数字返回, 其典型范围为 0 到 25'000。信号强度的值只是一个近似值, 因设备、设备系列的不同而不同, 也取决于环境条件。重复的信号测量将继续进行, 直到发出 Stop / Clear 命令(sNc)。由于连续测量输出的可能性, 必须在 RS-422 / RS-485 线路上考虑以下注意事项:



不要在 RS-485 线上使用重复的信号测量命令。在 RS-485 上, 只有断电/才重启能停止连续信号测量。  
对于 RS-422 线上的多个设备, 在与另一个设备通信之前, 首先停止重复信号测量。

	命令	
命令	sNm+a<CrLF>	

## 8. 命令集

返回成功	gNm+bbbbbbbb <CrLF>	
返回错误	gN@Ezzz<CrLF>	
参数	N            设备 ID a            0) 单次测量 1) 重复性测量(警告:请考虑下面列出的注意事项!) bbbbbbbb    信号强度(范围 0..25'000) zzz          错误代码	

### 8.2.8 温度测量(sNt)

触发对设备温度的测量。

	命令	
命令	sNt<CrLF>	
返回成功	gNt+aaaaaaaa <CrLF>	
返回错误	gN@Ezzz<CrLF>	
参数	N            设备 ID aaaaaaaaa    温度在 0.1°C zzz          错误代码	

### 8.2.9 读取/清除错误堆栈(sNre, sNce)

读取或清除设备的错误堆栈。错误堆栈中的错误将永久存储，直到执行 clear error stack 命令(sNce)

	读取命令	清除命令
命令	sNre<CrLF>	sNce<CrLF>
返回成功	gNre+aaa+aaa+aaa+.. <CrLF>	gNce?<CrLF>
返回错误	gN@Ezzz<CrLF>	gN@Ezzz<CrLF>
参数	N            设备 ID aaa         发生错误代码列表(自上次错误堆栈清除命令 sNce 后存储) 第一个列表条目是最后发生的错误代码，0 → 无错误)。 zzz          错误代码	

### 8.2.10 打开激光器(sNo)

打开激光束，方便调整传感器。在发出停止/清除命令(sNc)之前，激光器一直处于工作状态。

	命令
命令	sNo<CrLF>
返回成功	gN? <CrLF>
返回错误	gN@Ezzz<CrLF>
参数	N            设备 ID zzz          错误代码

## 8. 命令集

### 8.3 配置命令

通常配置命令是不稳定的，直到 8.3.16 保存配置参数(sNs)命令保存设备的配置。存在一些例外情况，即配置将自动保存，但这些都是明确提到的。有关配置过程和可能的配置类型的详细信息，请参见第 6.1 章。



使用保存配置参数(sNs)命令永久保存设备配置。

#### 8.3.1 设置通讯设置(sNbr)

设置串行接口 RS-232 / RS-422 / RS-485 的通信设置。设置号 7(用灰色标记)是默认的通信设置(工厂默认值)。



在断电后，通信设置参数的改变将被激活。

	命令																																			
命令	sNbr+aa<<CrLf>																																			
返回成功	gNbr? <CrLf>																																			
返回错误	gN@Ezzz<CrLf>																																			
参数	<p>N        设备 ID</p> <p>aa        通讯设置数:</p> <table border="1" data-bbox="667 1167 1201 1408"> <thead> <tr> <th>aa</th> <th>Baud rate</th> <th>Data bits</th> <th>Parity</th> <th>Stop bits</th> </tr> </thead> <tbody> <tr> <td>1</td> <td>9600</td> <td>8</td> <td>None</td> <td>1</td> </tr> <tr> <td>2</td> <td>19200</td> <td>8</td> <td>None</td> <td>1</td> </tr> <tr> <td>6</td> <td>9600</td> <td>7</td> <td>Even</td> <td>1</td> </tr> <tr style="background-color: #cccccc;"> <td>7</td> <td>19200</td> <td>7</td> <td>Even</td> <td>1</td> </tr> <tr> <td>10</td> <td>115200</td> <td>8</td> <td>None</td> <td>1</td> </tr> <tr> <td>11</td> <td>115200</td> <td>7</td> <td>Even</td> <td>1</td> </tr> </tbody> </table> <p>zzz        错误代码</p>	aa	Baud rate	Data bits	Parity	Stop bits	1	9600	8	None	1	2	19200	8	None	1	6	9600	7	Even	1	7	19200	7	Even	1	10	115200	8	None	1	11	115200	7	Even	1
aa	Baud rate	Data bits	Parity	Stop bits																																
1	9600	8	None	1																																
2	19200	8	None	1																																
6	9600	7	Even	1																																
7	19200	7	Even	1																																
10	115200	8	None	1																																
11	115200	7	Even	1																																

#### 8.3.2 设置设备 ID (sNid)

设置设备标识 N.设备 ID N 用于大多数命令

	命令
命令	sNid+aa<<CrLf>
返回成功	gNid? <CrLf>
返回错误	gN@Ezzz<CrLf>
参数	<p>N        设备 ID</p> <p>aa        新设备 ID, 范围 0...99</p> <p>zzz        错误代码</p>

#### 8.3.3 设置/获取模拟输出最小电平(sNvm)

此命令设置最小模拟输出电流电平(0 或 4 mA)。

## 8. 命令集

	设置命令	获得命令
命令	sNvm+a<CrLF>	sNvm<CrLF>
返回成功	gNvm? <CrLF>	gNvm+a<CrLF>
返回错误	gN@Ezzz<CrLF>	gN@Ezzz<CrLF>
参数	N 设备 ID a 模拟输出的最小电流 0-->最小电流为 0 毫安 1-->最小电流为 4 毫安 zzz 错误代码	

### 8.3.4 在错误情况下设置/获取模拟输出值(sNve)

这个命令将模拟输出电流电平设置为 mA，以防出现错误。这个级别可以低于使用 sNvm 命令设置的最低级别。

	设置命令	获得命令
命令	sNve+aaa<CrLF>	sNve<CrLF>
返回成功	gNve?<CrLF>	gNve+aaa<CrLF>
返回错误	gN@Ezzz<CrLF>	gN@Ezzz<CrLF>
参数	N 设备 ID aaa 在 0.1 mA 的误差情况下的值 如果该值被设置为 999，在发生错误时保持最后的有效距离 zzz 错误代码	

### 8.3.5 设置/获取模拟输出距离范围(sNv)

设置与最小和最大模拟输出电流电平对应的最小和最大距离。

**0..20 毫安**

$$A_{out} = \frac{DIST - D_{min}}{D_{max} - D_{min}} * 20mA$$

A<sub>out</sub> → 模拟量电流输出

D<sub>min</sub> → 设定最小输出电流对应的距离值

**4...20 毫安**

$$A_{out} = \frac{DIST - D_{min}}{D_{max} - D_{min}} * 16 mA + 4 mA$$

DIST → 实际测量距离值

D<sub>max</sub> → 设定最大输出电流对应的距离值

	设置命令	获得命令
命令	sNv+aaaaaaaa+bbbbbbba<CrLF>	sNv<CrLF>
返回成功	gNv? <CrLF>	gNv+aaaaaaaa+bbbbbbba<CrLF>
返回错误	gN@Ezzz<CrLF>	gN@Ezzz<CrLF>
参数	N 设备 ID aaaaaaaaa 最小距离为 1/10 毫米，对应于 0 毫安/ 4 毫安 bbbbbbbba 最大距离为 1/10 毫米，相当于 20 毫安 zzz 错误代码	

### 8.3.6 设置/获取数字输出类型(sNot)

设置所有数字输出的输出类型。可以选择 NPN、PNP 或推挽输出。



## 8. 命令集



输出类型的配置对所有数字输出(DO1、DO2、DOE)有效。

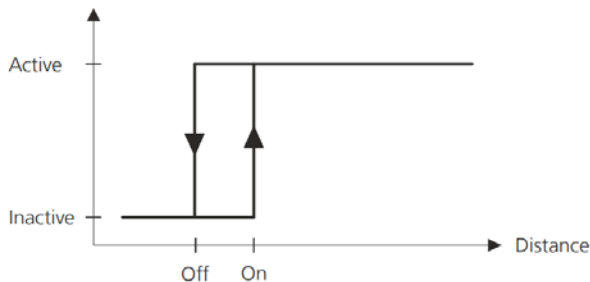
	设置命令	获得命令
命令	sNot+a<CrLF>	sNt<CrLF>
返回成功	gNot? <CrLF>	gNot+a? <CrLF>
返回错误	gN@Ezzz<CrLF>	gN@Ezzz<CrLF>
参数	N 设备 ID a 数字输出类型(适用于所有数字输出): 0 ->NPN(低驱动, V+和 DOx 输出之间的负载) 1->PNP 推挽高驱动, DOx 输出和 GND 之间的负载) 2 ->(低驱动和高驱动) zzz 错误代码	

### 8.3.7 设置/获取数字输出滞后(sN1, sN2)

设置两个单独数字输出的输出滞后。对于每个输出, 都可以配置开/关距离滞后。

有两种可能性配置滞后与开/关的水平(1:ON > OFF, 2: ON < OFF):

#### 1) 滞后: ON level > OFF level



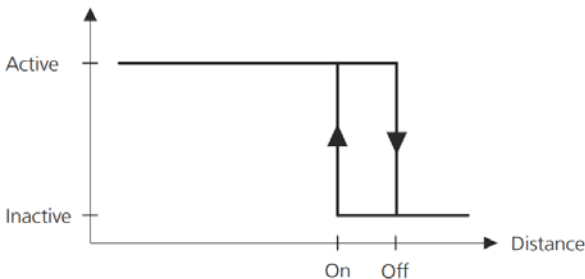
如果滞后的 ON 电平大于 OFF 电平, 则此描述和图表是正确的。

随着距离的增加, 当距离超过 ON 水平时, 数字输出被打开(开放的漏极输出关闭)。

随着距离的减小, 当距离再次下降到 OFF 水平以下时, 数字输出被关闭(漏极输出打开)。

请看左边的图表。

#### 2) 滞后: ON level < OFF level



如果滞后的 ON 电平小于 OFF 电平, 那么这个描述和图表是正确的。

随着距离的减小, 当距离低于 ON 电平时, 数字输出打开(开漏输出关闭)。

随着距离的增加, 当距离超过 OFF 电平时, 数字输出关闭(开漏输出打开)。

请看左边的图表。

	设置命令	获得命令
命令	sNa+bbbbbbbb+ccccccc<CrLF>	sNa<CrLF>
返回成功	gNa? <CrLF>	gNa+bbbbbbbb+ccccccc<CrLF>
返回错误	gN@Ezzz<CrLF>	gN@Ezzz<CrLF>
参数	N 设备 ID a 数字输出端口(1 或 2) bbbbbbbb 电平上的距离为 1/10 毫米, 用于打开数字输出 cccccccc 距离电平为 1/10 毫米, 用于关闭数字输出 zzz 错误代码	



## 8. 命令集

### 8.3.8 设置/获取数字输入功能(sNDI1)

D 系列传感器的数字输出 DO1/DI1 也可作为数字输入。命令 sNDI1 为设备配置一个函数/事件。可以使用 sNRI 命令读取数字输入的级别。



激活数字输入功能 DI1，自动关闭数字输出 DO1

	设置命令	获得命令
命令	sNDI1+aaaaaaaa<CrLF>	sNDI1 <CrLF>
返回成功	sNDI1?< CrLF>	sNDI1+aaaaaaaa<CrLF>
返回错误	gN@Ezzz<CrLF>	gN@Ezzz<CrLF>
参数	N 设备 ID aaaaaaaaa 数字输入功能: 0->数字输入 DI1 失活(数字输出 DO1 激活)。 2->触发距离测量(sNg) 3->启动/停止单传感器跟踪(sNh) 4->开始/停止跟踪与缓冲和时间(sNf+) <sup>1</sup> 8->启动/停止单传感器跟踪时间(sNh+) <sup>2</sup> zzz 错误代码	

### 8.3.9 获取数字输入(sNRI)

读取 DO1/DI1 的数字输入电平(低/高)。注意，对于使用 DO1 而不是 DI1，该命令读取数字输出的逻辑级别。

	命令
命令	sNRI<CrLF>
返回成功	gNRI+a<CrLF>
返回错误	gN@Ezzz<CrLF>
参数	N 设备 ID a 0->输入关闭(信号低) 1->输入打开(信号高) zzz 错误代码

### 8.3.10 设置/获取 RS-422/SSI 配置

SSI 接口并不适用于所有 D 系列设备(检查设备规范，请参阅 4.1 章)，默认情况下是禁用的。SSI 和 RS-422 接口使用相同的差分输出驱动程序，因此只能同时激活其中一个。



同一时间只能激活一个接口(RS-422/485 或 SSI)。

<sup>1</sup> sNf+:使用前一个跟踪命令设置的跟踪时间 sNf+aaaaaaaa / sNh+aaaaaaaa (a -测量时间)

<sup>2</sup> sNh+:使用前一个跟踪命令设置的跟踪时间 sNh+aaaaaaaa / sNf+aaaaaaaa (a -测量时间)

	设置命令	获得命令

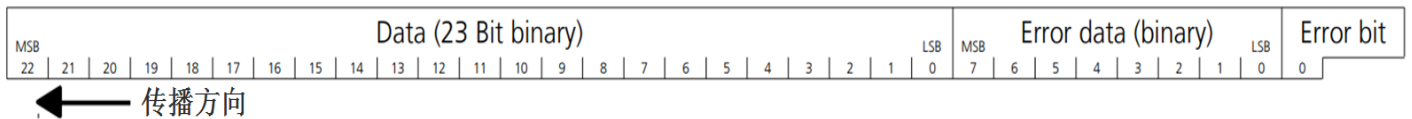




## 8.命令集

命令	sNSSI+aaa<CrLF>	sNSSI<CrLF>
返回成功	gNSSI?<CrLF>	gNSSI+aaa <CrLF>
返回错误	gN@Ezzz<CrLF>	gN@Ezzz<CrLF>
参数	<p>N 设备 ID</p> <p>aaa 二进制编码的设置:</p> <p>Bit0 0-&gt;激活 RS-422 界面(SSi 被停用) 1-&gt;使用以下设置激活 SSI 接口(RS-422 被停用)</p> <p>Bit1 0-&gt;二进制编码数据输出 1-&gt;灰色编码数据输出</p> <p>Bit2 0-&gt;无错误位输出 1-&gt;输出数据值附加误差位</p> <p>Bit3 0-&gt;没有额外的错误数据输出 1-&gt;附加 8 位错误数据(计算:错误数据= code3 - 200)4</p> <p>Bit4 0-&gt; 24 位数据值 1-&gt;23 位数据值</p> <p>zzz 错误代码</p>	

配置示例:SSI 激活, 23 位数据(二进制), 8 位错误数据(二进制)和错误位



配置:	二进制数据:111012->29	
	Bit0 → 1: SSI 接口激活	Bit1 → 0: 二进制编码数据输出
	Bit2 → 1: 附加在输出数据值上的错误位	Bit3 → 1: 附加 8 位 SSI 错误数据(错误代码- 200)
	Bit4 → 1: 23 位数据值	
命令:	sNSSI+29	

### 8.3.11 设置/获取 SSI 输出的误差值

在发生错误的情况下, SSI 输出将显示一个与该配置对应的值。在 0 到的范围内可以有一个替换值

16777215(24 位)或 0 到 8388607(23 位)的最后有效距离值或错误代码。根据 SSI 配置, 所有值显示为二进制值或灰色编码。

	设置命令	获得命令
命令	sNSSIe+aaaaaaaa<CrLF>	sNSSIe<CrLF>
返回成功	gNSSIe?<CrLF>	gNSSIe+aaaaaaaa <CrLF>
返回错误	gN@Ezzz<CrLF>	gN@Ezzz<CrLF>
参数	<p>N 设备 ID</p> <p>aaaaaaaa <math>0 \dots 2^{24} - 1 / 0 \dots 2^{23} - 1</math>→重置值 (根据 SSI 设置, 该值将转换为灰色代码)。 如果出现错误, 数据值将被替换为这个替换值。 -1 →如果出现错误, 最后的距离值将保持在输出处。 -2 → 如果出现错误, 错误代码将出现在输出端。</p> <p>zzz 错误代码</p>	

3 传感器可能的错误码, 见第 8.6 章错误码表

4 传感器错误码范围的适应 SSI 传输在 8 位以内。例如:@E255(低信号)- 200 = 55(用于 SSI 传输的 SSI 错误数据)

## 8. 命令集

### 8.3.12 设置/获取测量特性(sNmc)

D 系列设备提供不同的测量特性, 允许调整该设备的测量过程。这一功能使优化测量精度和测量速度成为可能, 为特定的应用程序及其需求。有关可用测量特性的详细信息, 请参见 6.3 测量特性。

	设置命令	获得命令
命令	sNmc+aaaaaaaa<CrLF>	sNmc <CrLF>
返回成功	gNmc? <CrLF>	gNmc+aaaaaaaa <CrLF>
返回错误	gN@Ezzz<CrLF>	gN@Ezzz<CrLF>
参数	N          设备 ID aaaaaaaaa 0 → 正常 1 -快速; 2 -精确; 3 -时间; 4 → 移动目标 zzz        错误代码	

### 8.3.13 设置/获取测量滤波器配置(sNfi)

该滤波器应用于距离测量值, 可以配置以下参数和指南。

	设置命令	获得命令
命令	sNfi+aa+bb+cc<CrLF>	sNfi<CrLF>
返回成功	gNfi?<CrLF>	gNfi+aa+bb+cc <CrLF>
返回错误	gN@Ezzz<CrLF>	gN@Ezzz<CrLF>
参数	N          设备 ID aa        过滤长度(0 → 过滤结束, 2...32 → 允许过滤长度) bb        要抑制的峰值数(总是最小值和最大值对) cc        要抑制的最大错误数。 条件: $2 * bb + cc \leq 0.4 * aa$ zzz        错误代码	

### 8.3.14 设置自动启动配置(sNA)

此命令激活 D 系列设备的自动启动独立模式。它触发对距离的连续测量。模拟、数字和 SSI 输出根据测量的距离值进行更新。采样时间定义了测量速率。如果采样时间设置为 0, 则会以尽可能快的速度执行测量(取决于目标条件)。

对于运动目标特性, 只允许采样时间为 0。自动启动的独立模式是活动的, 直到设备接收到 Stop / Clear 命令(sNc)。Stop / Clear 命令只会暂时挂起带有自动启动的单机模式。永久停用此模式保存配置(sNs)命令后, 停止/清除命令是必要的。



具有自动启动的单机模式永久存储在设备中, 并立即激活。上电后, 此模式会自动激活。  
要停止/清除单机模式的自动永久启动, 请在停止后使用保存参数(sNs)命令。



在内部, 启动了“用缓冲跟踪”(参见命令 sNf)。因此, 也可以通过 sNq 命令从设备中读出最新的测量值。

## 8. 命令集

	命令
命令	sNA+aaaaaaaa<CrLF>
返回成功	gNA?<CrLF>
返回错误	gN@Ezzz<CrLF>
参数	N            设备 ID aaaaaaaa    采样时间为 1 毫秒(范围:0...86'40'000 毫秒, 0 ->最大输出范围) zzz         错误代码

### 8.3.15 将配置参数设置为出厂默认值(sNd)

此命令将所有配置参数还原为其工厂默认值。这些参数被写入闪存，因此永久保存。



这将把通信设置重置为工厂默认值

	命令
命令	sNd<CrLF>
返回成功	gN?<CrLF>
返回错误	gN@Ezzz<CrLF>
参数	N            设备 ID zzz         错误代码

### 8.3.16 保存配置参数(sNs)

此命令保存上面的配置命令设置的所有配置参数。这些参数被写入闪存。

	命令
命令	sNs<CrLF>
返回成功	gNs?<CrLF>
返回错误	gN@Ezzz<CrLF>
参数	N            设备 ID zzz         错误代码

## 8.4 扩展配置命令

### 8.4.1 设置/获取用户输出格式(sNuo)

此命令允许配置特定的用户的输出格式。配置只影响所选串行接口 RS-232、RS422/485 和 USB。有关 D 系列传感器数据输出的详细信息，请参见 6.4 数据输出。

用户输出格式可以配置为适合外部 ASCII 显示的要求。输出格式在 100 到 199 之间的参数定义了外部显示的格式(也使用用户增益/偏移量)。参数(b) 定义 ASCII 显示的字段长度(包括小数点)。小数点将插入由参数(a)定义的位置(从右数起)。显示上的距离将右对齐。

还可以使用默认的输出格式/协议(工厂默认)，并配置用户增益和偏移量。命令参数值 200 设置此默认格式，并激活用户增益和偏移量(8.4.2 设置/获取用户距离偏移量(sNuof)和 8.4.3 设置/获取用户距离增益(sNuga)。

一些扩展的距离输出格式配置(sNuo+300, sNuo+301)，它可以添加信号，温度和速度信息到默认的距离输出格式。配置的用户增益和偏移量也考虑这些输出格式。



## 8. 命令集

	设置命令	获得命令
命令	sNuo+aaaaaaaa<CrLF>	sNuo<CrLF>
返回成功	gNuo?<CrLF>	gNuo+aaaaaaaa<CrLF>
返回错误	gN@Ezzz<CrLF>	gN@Ezzz<CrLF>
参数	<p>N 设备 ID</p> <p>aaaaaaaa 输出格式</p> <p>0 -&gt;默认格式(出厂设置), 如“g0g+00001234\r\n”</p> <p>1ab -&gt;显示输出格式(外部显示), 如“1.234\r\n”</p> <p>a -&gt;小数点后的位数</p> <p>b -&gt;字段(含符号)必须大于 0</p> <p>条件:a≤b, 如果 a=b, 则不输出小数点</p> <p>200 -&gt;默认格式, 激活用户偏移/增益, 例如“g0g-00000234\r\n”</p> <p>距离输出=(距离+偏移量)*增益</p> <p>300 -扩展距离格式(距离+信号[1]+温度[0.1°C]), 用户偏移/增益激活, 例如“g0g+00000234+008384+254\r\n”</p> <p>301 -扩展距离格式(距离+信号[1]+温度[0.1°C]+速度[mm/s])</p> <p>用户偏移/增益激活,</p> <p>例如“g0g+00000234+008384+254+000500\r\n”</p> <p>zzz 错误代码</p>	

### 8.4.2 设置/获取用户距离偏移量(sNuof)

用户可以设置单个用户偏移量来创建用户定义的距离输出值。此配置在所有距离测量命令中都有效, 但仅当相应的用户输出格式被激活时才生效(有关详细信息, 请参见 8.4.1 设置/获取用户输出格式(sNuo)了解更多细节)。用户偏移量的计算见 6.4.2 用户增益/偏移量。



用户距离偏移只考虑相应的用户输出格式和在选定的串行接口 RS-232, RS422/485 和 USB 上。

	设置命令	获得命令
命令	sNuof+aaaaaaaa<CrLF>	sNuof<CrLF>
返回成功	gNuof?<CrLF>	gNuof+aaaaaaaa<CrLF>
返回错误	gN@Ezzz<CrLF>	gN@Ezzz<CrLF>
参数	<p>N 设备 ID</p> <p>aaaaaaaa 偏移 1/10 毫米(可+/-偏移)</p> <p>zzz 错误代码</p>	

### 8.4.3 设置/获取用户距离增益(sNuga)

用户可以设置一个单独的用户增益, 以创建用户定义的距离输出值。该配置在所有的距离测量命令中生效, 但只有当相应的用户输出格式被激活才生效(参见 8.4.1 设置/获取用户输出格式(sNuo)了解更多细节)。用户增益的计算见 6.4.2 用户增益/偏移量。



用户距离偏移只考虑相应的用户输出格式和在选定的串行接口 RS-232, RS422/485 和 USB 上。



## 8. 命令集

	设置命令	获得命令
命令	sNuga+aaaaaaaa+bbbbbbbb<CrLF>	sNuga<CrLF>
返回成功	gNuga?<CrLF>	gNuga+aaaaaaaa+bbbbbbbb<CrLF>
返回错误	gN@Ezzz<CrLF>	gN@Ezzz<CrLF>
参数	N 设备 ID aaaaaaaaa GainNum ->增益计算分子 bbbbbbbb GainDen ->增益计算分母(注意:GainDen≠0, 一定不能为 0) zzz 错误代码	

### 8.4.4 设置用户模式(sNum)

此命令允许配置特殊的用户模式

	设置命令	获得命令
命令	sNm+a <CrLF>	
返回成功	gNum?<CrLF>	
返回错误	gN@Ezzz<CrLF>	
参数	N 设备 ID a 用户模式数量 0 -默认模式, 无用户模式活动 2 -激活用户模式自动启动, 串行口输出启用 (RS-232, RS-422/485, USB) Other ->不使用 zzz 错误代码	

### 8.4.5 设置/获取附加测量滤波器配置(sNafi)

此命令允许额外的测量过滤器/特征配置。有关可用配置的更多细节, 请参阅相应的 6.4.5 章。

	设置命令	获得命令
命令	sNafi+a+bbbbbbbb<CrLF>	sNafi+a <CrLF>
返回成功	gNafi+a?<CrLF>	gNafi+a+bbbbbbbb<CrLF>
返回错误	gN@Ezzz<CrLF>	gN@Ezzz<CrLF>
参数	N 设备 ID a 额外的过滤器/特征号: 1->最大允许改变距离/跳跃配置 其他->未使用 bbbbbbbb 最大允许距离变化/跳跃 1/10 毫米(0 ->Filter / Feature 禁用) zzz 错误代码	

## 8.5 信息的命令

### 8.5.1 获取软件版本(sNsv)

读取 D 系列设备的软件版本。

	命令
命令	sNsv<CrLF>
返回成功	gNsv+aaaabbbb<CrLF>
返回错误	gN@Ezzz<CrLF>

## 8. 命令集

参数	N	设备 ID
	aaaa	内部测量模块软件版本
	bbbb	接口软件版本
	zzz	错误代码

### 8.5.2 获取序列号(sNsn)

读取 D 系列设备的序列号。

	命令	
命令	sNsn<CrLF>	
返回成功	gNsn+aaaaaaaa<CrLF>	
返回错误	gN@Ezzz<CrLF>	
参数	N	设备 ID
	aaaaaaaa	设备序列号
	zzz	错误代码

### 8.5.3 获取设备类型(sNdt, dt)

读取 D 系列设备的设备类型。



如果有多个设备连接到串行接口，请不要使用 dt 命令

	命令	
命令	sNdt<CrLF>	
	dt<CrLF>	
返回成功	gNdt+0xyy<CrLF>	
返回错误	gN@Ezzz<CrLF>	
参数	N	设备 ID
	x	设备序列号
	yy	设备号
		输出 0 xyy
		0401->D 系列激光传感器
zzz	错误代码	

### 8.5.4 获取设备生成和类型(dg)

读取 D 系列设备的设备生成和类型。回复包括设备类型、设备生成和活动通信设置。只适用于较新的传感器代(从设备代 C 开始)。



如果有多个设备连接到串行接口，请不要使用此命令。

	命令
命令	dg<<CrLF>
返回成功	gNdg+aaa+bc<CrLF>



## 8.命令集

返回错误	gN@Ezzz<CrLF>	
参数	N	设备 ID
	aaa	识别设备的位编号号: 0x54(84) ->D 系列传感器
	b	内部信息
	c	通信设置(参见命令 sNbr)
	zzz	错误代码

### 8.6 错误代码

下表列出了 D 系列设备中最重要的错误代码。如果出现没有列出的错误代码，请联系 Dimetix

错误码 <sup>1</sup>	格式	故障说明	故障排除
0		无错误	没有故障排除
200		传感器启动事件	用于错误堆栈的传感器的启动事件，以查看传感器的启动
203	@E203	错误的命令，参数或语法	检查命令，参数和通信设置(波特率，停止位，奇偶校验和终止)
210	@E210	未处于跟踪模式的传感器	先开始跟踪测量
211	@E211	跟踪测量时间过短	该装置的跟踪测量时间对于测量条件来说太短。增加测量时间或改善测量条件。
212	@E212	当跟踪测量处于活动状态时，无法执行命令	在执行新命令之前，必须使用 Stop / Clear 命令 sNc 停止测量。
220	@E220	串行通信中的错误	检查通信设置(波特率，停止位，奇偶校验和终止)。
230	@E230	错误的用户配置 导致距离值溢出	检查用户偏移/增益配置。
233	@E233	无法显示数字	检查输出格式
234	@E234	距离不在测量范围内	检查测量装置和到测量表面/目标的距离。
236	@E236	数字输入/输出 DI1/DO1 配置冲突	检查数字输入/输出 DI1/DO1 配置。只能输入或输出，否则输入/输出冲突。
252	@E252	温度过高	降低环境温度。如果在室温下发生错误，请与 Dimetix 联系。
253	@E253	温度过低	提高环境温度。对于具有加热功能的设备，要等到加热温度升高。如果在室温下发生错误，请与 Dimetix 联系
255	@E255	接收到的信号过低 或距离不在射程内	检查测量装置，使用高反射的测量表面。检查测量设置后，如果错误持续存在，请联系 Dimetix。
256	@E256	接收信号过高	检查测量装置，使用较低反射的测量表面。检查测量设置后，如果错误持续存在，请联系 Dimetix。
257	@E257	信噪比太低(背景光太强)	增加来自测量目标的信号(检查测量目标)/或减少背景光/噪音(阳光或其他强光源)。
258	@E258	电源电压太高	根据设备规格检查电源电压。
259	@E259	电源电压太低	根据设备规格检查电源电压。
260	@E260	信号不稳定，无法进行距离测量	检查测量装置，使用稳定的测量表面
400	@E400	无法下载工业以太网模块固件，模块繁忙	检查 D 系列设备的连接和电源。进行电源循环并重新启动固件下载。
401	@E401	无法下载工业以太网模块固件，模块没有连接	在启动固件下载之前，将工业以太网连接到 D 系列设备。
402	@E402	无法下载用于测量模块的固件	检查 D 系列设备的连接和电源。进行电源循环并重新启动固件下载。
未列出		请联系 Dimetix	

## 8.命令集

- 1) 从 SSI 错误数据中计算错误码(见 RS-422/485 和 SSI 的 8.3.10 Set/Get 配置),  
计算如下:错误代码= SSI 错误数据+200。

在联系 Dimetix 之前, 请准备以下主题的信息。这将有助于找出故障/错误的原因。

- 设备类型和序列号
- 错误代码/代码和状态 LED
- 测量设置简介(使用界面、配置、测量目标、测量条件等)
- 简短描述设备在发生错误之前、期间和之后的操作





## 9 常见问题(FAQ's)

## 9 常见问题(FAQ' s)

有关最新的常见问题库，请参阅 Dimetix 网站 <https://dimetix.com/knowledge-base/> 上的知识库。

## 10 词汇表

ASCII	美国信息交换标准代码(ASCII)
ESD	静电放电
EMC	电磁兼容性
Industrial Ethernet	工业以太网接口，如 PROFINET、EtherCAT、Ethernet /IP(实时以太网接口)
PLC	可编程逻辑控制器(如西门子 S7)
SSI	串行同步接口

## 11 修订历史

本技术参考手册的发布版本和变更如下所示。

修订日期	版本	更改
22.08.2017	V1.00	首次发布技术参考手册。
26.09.2017	V1.01	根据 EMC 测试和要求，电气接口描述中增加了一些内容。
06.02.2018	V1.03	对用户输出协议的一些附加描述。
16.05.2018	V1.04	工业以太网接口和数据输出的一些附加说明。
02.07.2018	V1.05	数字输入规范的更正。添加了加热功能描述。支持传感器 ID 范围 0...第 99 章 RS-422/485 接口。图表中的一些质量优化。
04.10.2018	V1.06	关于输出数据流和配置可能性的过劳图见第 4.4 章数据输出。 增加了第 6.4.4 章移动目标滤波器，描述了滤波器的特性和输出速率。 添加计算指南在 5.6 章模拟输出使用高负载电阻(500Ω)
24.09.2019	V1.07	第 6.4.3 章输出过滤器图的小修正。 在 3.1 和 4.1 章节增加了新的传感器类型 DEN-10-500, DEH-30-500 和 BN-50-050。 为用户模式的配置增加了新的命令，使自动启动配置过程工作量过大。详见第 6.2、6.2.2 和 8.4.4 章。完成了测量特性和设备 ID 配置范围为 0...RS-422/485 至 99 可连接 100 台设备。
22.10.2019	V1.08	在 6.4.1 和 8.4.1 章节为用户输出格式增加了新的配置可能性。
02.03.2020	V1.09	移动第 2 章安全指引(新编第 2 章，旧编第 7 章) 移动 2.7 章激光规范(新 2.7 章，旧 7.10 章) 新第一章文件范围和 2.1 符号解释。 新的第 2.2 章准许使用及 2.3 章禁止使用/使用限制取代旧的第 7.1 章文书的使用及 7.2 章使用限制。 修改了文档中所有警告、警告和通知信息:符号和文本更改。 在规格表第 4.1 章(行:光源)中增加了对激光规格的参考。
16.03.2020	V1.10	新章节 6.4.5 额外的过滤器功能，用于额外的配置可能性。

## 重要的通知

Dimetix 保留随时对其产品、文档和服务进行更正、修改、增强、改进和其他更改的权利，并有权在不另行通知的情况下停止任何产品或服务。我们尽我们最大的努力为您提供完美的文件，但我们不能保证错误的信息。客户应在下单前获得最新的相关信息，并应验证这些信息是最新的和完整的。所有的产品是根据 Dimetix 在确认订单时提供的销售条款和条件出售的。



Wavelength: 620-690nm, Max Power < 1mW  
Complies with 21 CFR 1040.10 and 1040.11 except  
for deviations pursuant to Laser Notice no. 50  
dated June 24, 2007, with IEC 60825-1:2014

© Copyright by Dimetix

Dimetix AG

Tel. +41 71 353 00 00

Degersheimerstr. 14

Fax +41 71 353 00 01

CH-9100 Herisau

info@dimetix.com

Switzerland

[www.dimetix.com](http://www.dimetix.com)