

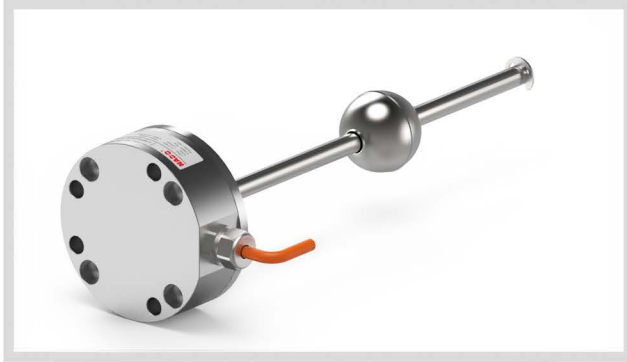


# 产品手册

磁致伸缩位移/液位传感器  
LR 系列

## LR法兰安装式液位传感器

可选输出信号：模拟量、Modbus



| 项目名称      | 参数/指标  |
|-----------|--|
| 输出接口      |  |
| 模拟输出      | 电流：4~20mA（最小/最大负载：0/500Ω）<br>电压：0~10V（最小负载 >5 KΩ）<br>分辨率：16 位 D/A          |
| Modbus 输出 | 输出信号：Modbus RTU<br>传输速率：9,600bps 默认，<br>19,200 / 4,800bps 可选<br>分辨率：0.01mm |

| 测量参数 |                     |
|------|---------------------|
| 测量范围 | 50~3,000mm          |
| 非线性度 | < 满量程的 ±0.05% F.S.  |
| 重复精度 | < 满量程的 ±0.002% F.S. |
| 更新频率 | 默认 10Hz，频率可定制       |

| 电气特性 |                 |
|------|-----------------|
| 出线方式 | 直出电缆，侧面出线       |
| 输入电压 | 24VDC（-15/+20%） |
| 工作电流 | < 60mA（随量程变化）   |
| 极性保护 | 最大 -30VDC       |
| 超压保护 | 最大 36VDC        |
| 绝缘能力 | 500V（信号地与外壳间）   |

## 产品特点

- 坚固可靠，防水、抗污
- 绝对输出，无须定期标定、维护
- 零点/满量程点任意可调
- 低功耗设计，有效减小系统温漂
- 高精度，最高 0.1mm 液位测量精度
- 侧面出线，方便安装
- 紧凑式电子仓，安装高度小至 35mm
- 整体法兰式电子头，可直接安装于罐口

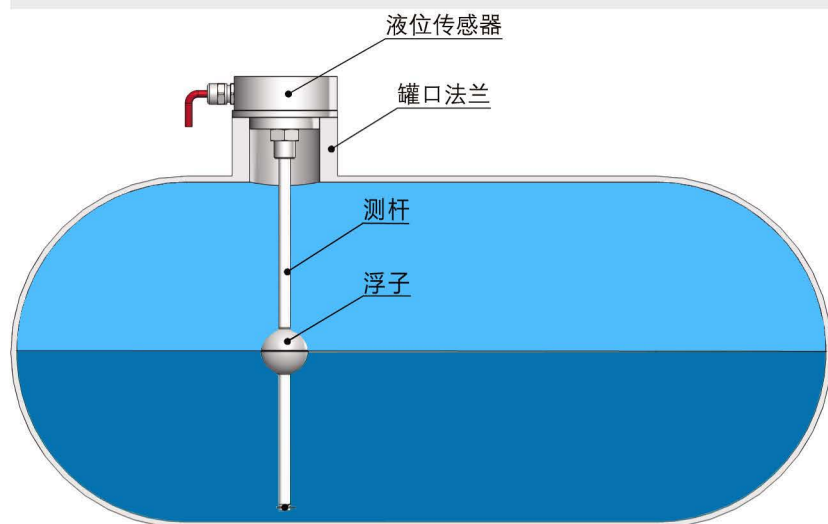
## 安装&amp;附件

|      |                             |
|------|-----------------------------|
| 安装方式 | 螺纹 M18X1.5，配套法兰（可选）         |
| 测杆结构 | 刚性测杆，304L 不锈钢，<br>可选聚四氟乙烯涂层 |
| 电子仓  | 阳极氧化铝合金                     |
| 浮球   | 304L 不锈钢，可选聚四氟乙烯涂层          |

## 工作条件

|       |                |
|-------|----------------|
| 环境温度  | - 40°C ~ +85°C |
| 湿度/露点 | 湿度 90%，不能结露    |
| 温度系数  | < 50ppm/°C     |
| 防护等级  | IP68           |
| 防爆标志  | ExdII BT5      |

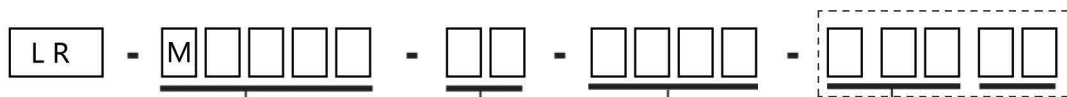
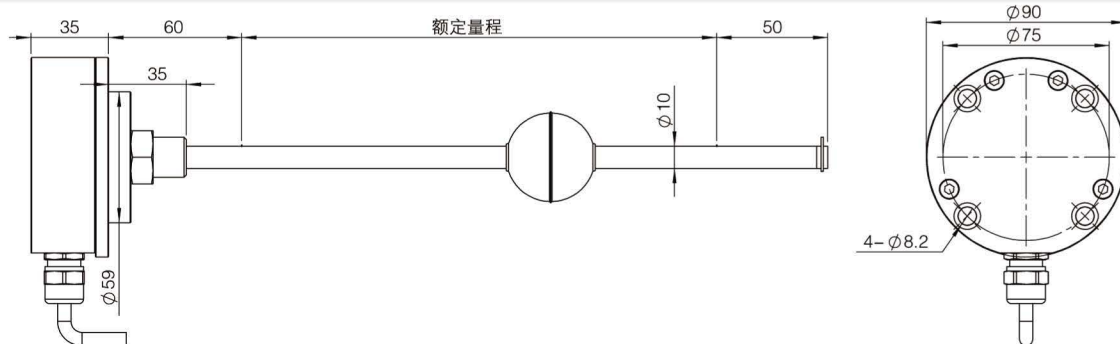
■ 安装示例



LR系列液位传感器电子仓部分自带安装法兰，结构紧凑、安装方便，适用于紧凑安装空间场合，可安装在任何常见液罐和计量设备中，传感器可用4个M8螺钉直接安装于罐口法兰。

液位传感器采用垂直安装，安装斜度应小于5度；有多种规格的液位浮子可选，浮子标记的半球应在液面之上，测杆两端有测量死区；锁紧环固定时下端与杆底端应齐平。

■ 产品尺寸



**量程**  
四位，不足四位前面补零，M表示公制，单位mm

**安装螺纹形式**  
NA= 公制螺纹 M18x1.5  
NB= 公制螺纹 M20x1.5

**连接形式**  
应填四位，**a b c d**

|         |               |             |
|---------|---------------|-------------|
| a: 出线方式 | b: 电缆性能       | c d: 电缆长度   |
| P= 航空插头 | N= 普通电缆       | - 单位: 米     |
| D= 直出电缆 | H= 高性能增强型专用电缆 | - 不足两位前面补零  |
|         |               | - 超过10米的须定制 |

模拟量输出，填 3 位  
Modbus输出，填 5 位

**信号输出模式**  
模拟量输出，填 3 位: **a b c**

|                  |         |
|------------------|---------|
| a b: 输出形式与方向     | c: 浮球个数 |
| A0= 电流输出, 4~20mA | 1= 单浮球  |
| A1= 电流输出, 20~4mA | 2= 双浮球  |
| V0= 电压输出, 0~10V  |         |
| V1= 电压输出, 10~0V  |         |

Modbus输出，填 5 位: **M a b c d**

|          |             |         |       |
|----------|-------------|---------|-------|
| a: 传输模式  | b: 波特率      | c: 浮球个数 | d: 方向 |
| R= RTU   | 9= 9600bps  | 1= 单浮球  | 0= 正向 |
| A= ASCII | 4= 4800bps  | 2= 双浮球  | 1= 反向 |
|          | 1= 19200bps | 3= 三浮球  |       |



汽车制造

注塑机

◀ 建材机械

风电行业

冶金制造

造纸机械

硫化机

◀ 石化罐区

港口机械

油田煤矿

木工机械

轧机

液压系统

◀ 传输设备

水力发电

太阳能发电

水利闸门

建筑机械

◀ 石化管道

灌装机

.....



销售热线: +86 ( 0 ) 535-6936196

传 真: +86 ( 0 ) 535-6939276

公务邮箱: ytndkj@163.com

网 址: www.na-do.com

地 址: 烟台开发区珠江路32号3号楼