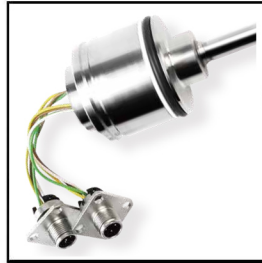




## TM10系列超小型位移传感器

输出信号：模拟量



- 线性测量，绝对位置输出
- 适应恶劣环境，防护等级IP67
- 高抗震性和抗冲击性
- 专为工程机械设计
- 低功耗设计，有效减小系统发热
- 多种信号（模拟、数字信号）输出方式
- 油缸内安装，免受环境和电磁干扰，非接触式测量
- 冗余传感器系统，提高工程机械的安全性和稳定性

性能参数 规格/指标

### 输入

测量数据 位置（游标磁环）  
测量范围 50-2500mm，根据客户需要定制

### 输出

电 流 4-20mA（负载电阻 $\leq 250\Omega$ ）  
电 压 0.5~4.5Vdc或0.25~4.75Vdc（负载电阻 $\geq 10K\Omega$ ）  
分 辨 力  $\pm 0.1\text{mm}$ （量程 $\leq 500\text{mm}$ ）  
量程=4096（量程 $> 500\text{mm}$ ）  
非线性度  $\pm 0.1\text{mm}$ （ $\leq 250\text{mm}$ ）或0.04%F.S（ $> 250\text{mm}$ ）  
重复精度  $\pm 0.1\text{mm}$   
更新时间 2ms

### 结构与材料

电 子 仓 304L不锈钢  
测 杆 304L不锈钢  
外杆压力 直径为10mm的耐压外管  
额定压力 $P_n$ : 35MPa 最大压力 $P_{max}$ : 45MPa  
安 装 任意方向  
位置磁铁 各种环形磁铁

### 工作条件

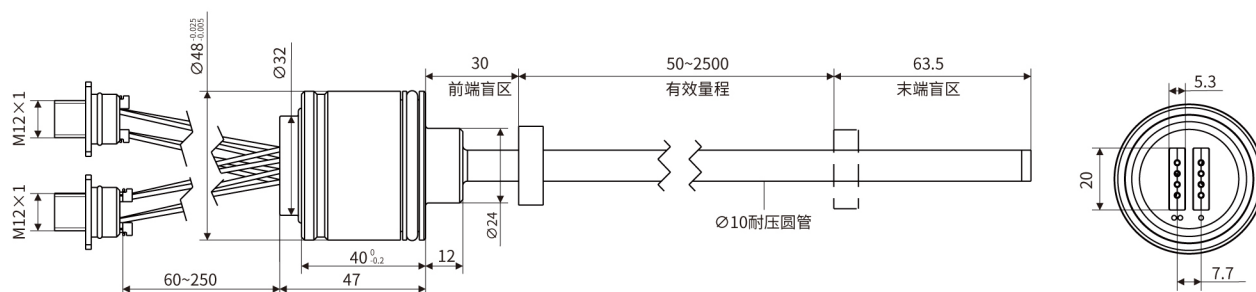
磁环速度 任意  
防护等级 传感器外壳IP67；M12接插件系统 IP69K  
工作温度  $-40^\circ\text{C}\sim+105^\circ\text{C}$   
湿度/露点 湿度90%，不能结露  
温漂系数  $< 30\text{ppm}/^\circ\text{C}$   
冲击指标 GB/T2423.5 100g（11ms）  
振动指标 GB/T2423.10 15g/10~2000Hz  
EMC测试 GB/T17626.2 静电放电抗扰度，等级3，A类  
GB/T17626.3 射频电磁场辐射抗扰度，等级3，A类  
GB/T17626.4 电快速瞬变脉冲群抗扰度，等级3，B类  
GB/T17626.5 浪涌（冲击）抗扰度，等级3，B类  
GB/T17626.6 射频场感应的传导骚扰抗扰度，等级3，A类  
GB/T17626.8 工频磁场抗扰度，等级4，A类

### 电气连接

输入电压 9~32Vdc  
功 耗  $< 1\text{W}$   
极性保护 最大-30Vdc  
超压保护 最大36Vdc  
绝缘电阻  $> 10M\Omega$   
绝缘强度 500V  
出线方式 直出电缆或航空插头

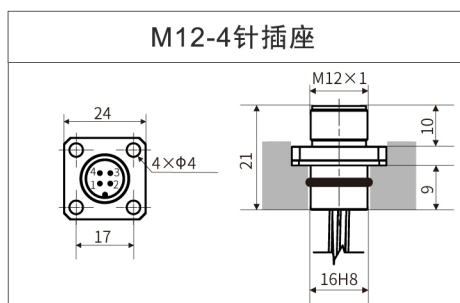
结构外形

航空插座出线外形尺寸

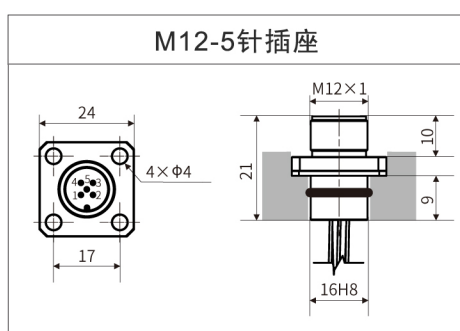


接线方式

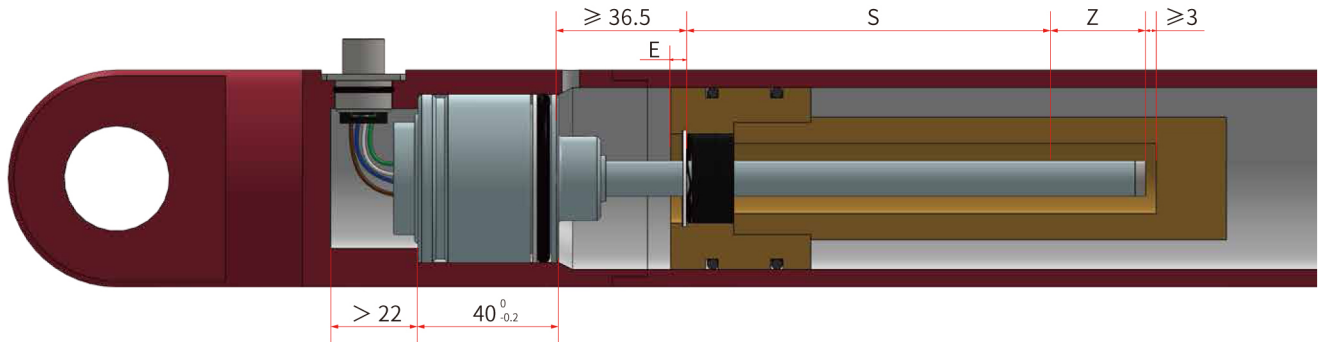
通道1 模拟量（航空插座）		
M12-4针 针脚定义	序号	PD
	1	电源
	2	不接
	3	地
	4	信号



通道2 模拟量（航空插座）		
M12-5针 针脚定义	序号	PD
	1	电源
	2	信号
	3	地
	4	不接
	5	不接



安装方式

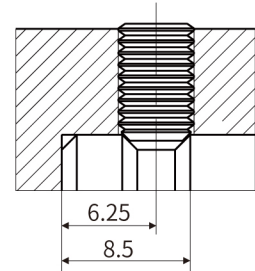
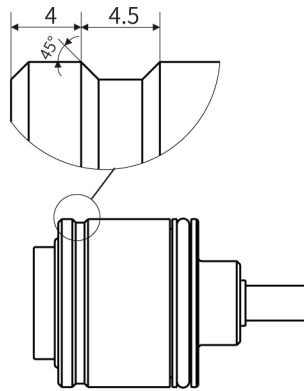


安装方法完全取决于液压缸的设计。常用的安装方法为从液压缸缸端进行安装，也可以采用从液压缸的缸盖端进行安装的方法。在两种安装方法中，均采用O型圈和辅助垫圈进行气密封。

- 注意：1. 位置磁铁不得接触耐压外管；  
 2. 活塞杆钻孔深度 $\geq E+Z+3\text{mm}$ ；  
 3. 活塞杆孔直径；

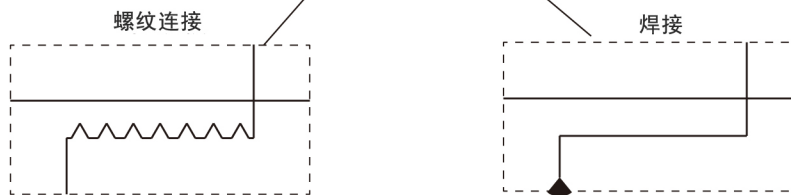
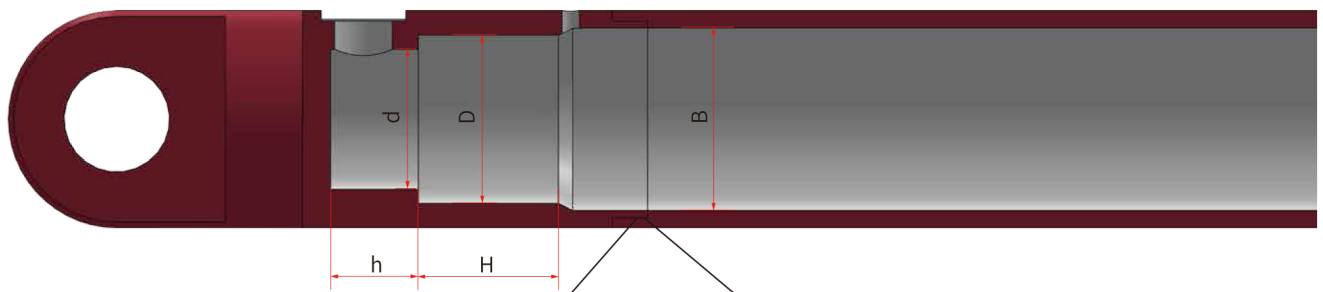
耐压外管	$\varnothing 10$
孔径	$\geq \varnothing 13$

4. 使用中请勿超出工作压力。



使用M5内六角平端紧定螺钉进行固定，最大扭矩0.5N/m

带有O型圈和辅助垫圈的法兰外壳



型号	B 液压缸最小直径	D 最小直径	H 深度	d 最小直径	h 深度
TM10	52	48H8(螺纹) 48G7(焊接)	40 <sup>+0.2</sup>	$> 32.5 < 40$	$> 22$

如何选型



传感器外壳形式

TM10 = 传感器外壳  $\phi$  48mm

量程

四位，不足四位前面补零，M表示公制，单位 mm

安装形式

A = 耐压圆管，直径10mm。

连接形式

PD\_\_ = 通道1: 4根单导线, M12 IP69K, 4针 (1-3-4) 通道2: 4根单导线, M12 IP69K, 5针 (1-3-2)

PD06 60mm线束最小长度

PD25 250mm线束最大长度

信号输出模式

V20 = 电压输出, 0.25 ~ 4.75V, 0.25 ~ 4.75V

V21 = 电压输出, 0.5 ~ 4.5V, 0.5 ~ 4.5V

V22 = 电压输出, 4.75 ~ 0.25V, 4.75 ~ 0.25V

V23 = 电压输出, 4.5 ~ 0.5V, 4.5 ~ 0.5V

V30 = 电压输出, 0.25 ~ 4.75V, 4.75 ~ 0.25V

V31 = 电压输出, 0.5 ~ 4.5V, 4.5 ~ 0.5V

A20 = 电流输出, 4 ~ 20mA, 4 ~ 20mA

A21 = 电流输出, 20 ~ 4mA, 20 ~ 4mA

A30 = 电流输出, 4 ~ 20mA, 20 ~ 4mA

● 传感器选型实例

如产品型号: TM10-M0300-NA-PD06-A20表示: 所订产品安装方式为超小型结构, 法兰直径48mm, 有效行程300mm, 直径10mm耐压圆管, 双路M12航空插头, 电流4-20mA。



汽车制造

注塑机

◀ 建材机械

风电行业

冶金制造

造纸机械

硫化机

◀ 石化罐区

港口机械

油田煤矿

木工机械

轧机

液压系统

◀ 传输设备

水力发电

太阳能发电

水利闸门

建筑机械

◀ 石化管道

灌装机

.....



销售热线: +86 ( 0 ) 535-6936196  
 传 真: +86 ( 0 ) 535-6939276  
 公务邮箱: ytnckj@163.com  
 网 址: www.na-do.com  
 地 址: 烟台开发区珠江路32号3号楼